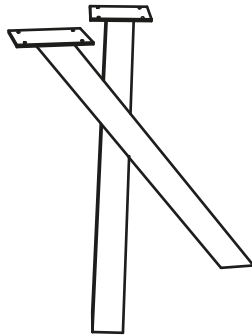
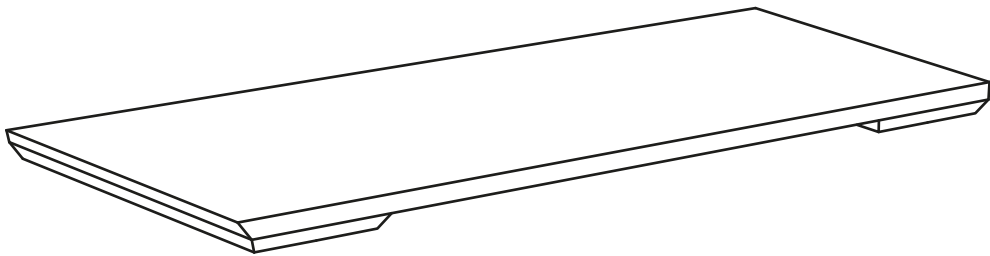


GUSTAVE

by Paolo Cappello



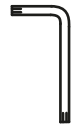
15 min



2x

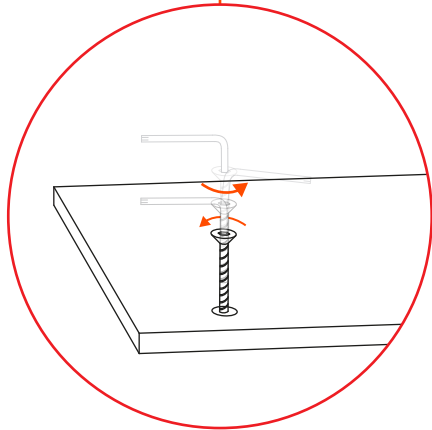
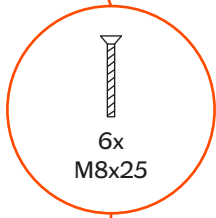
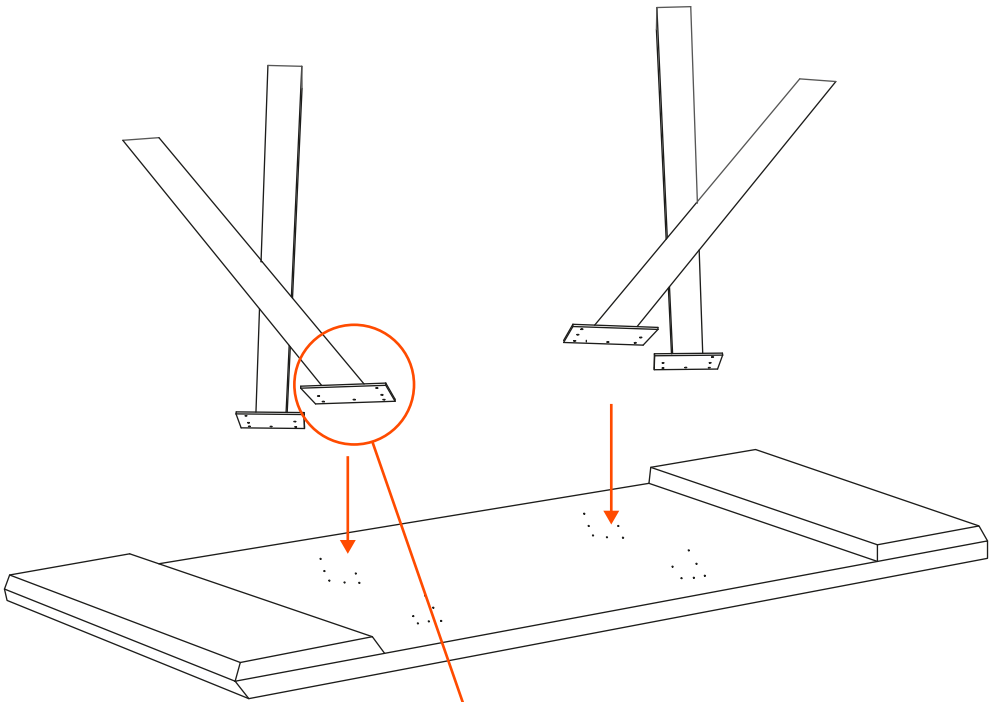


24x
M8x25

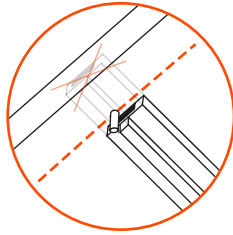
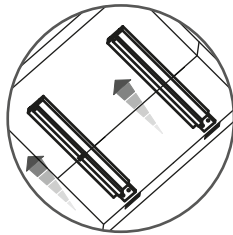
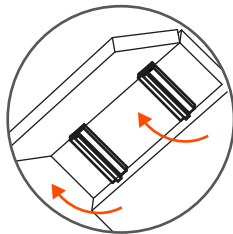
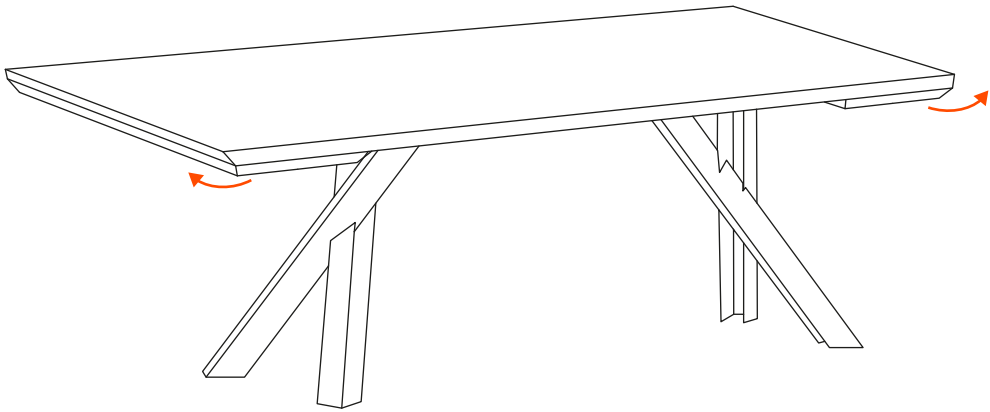


1x
5 mm

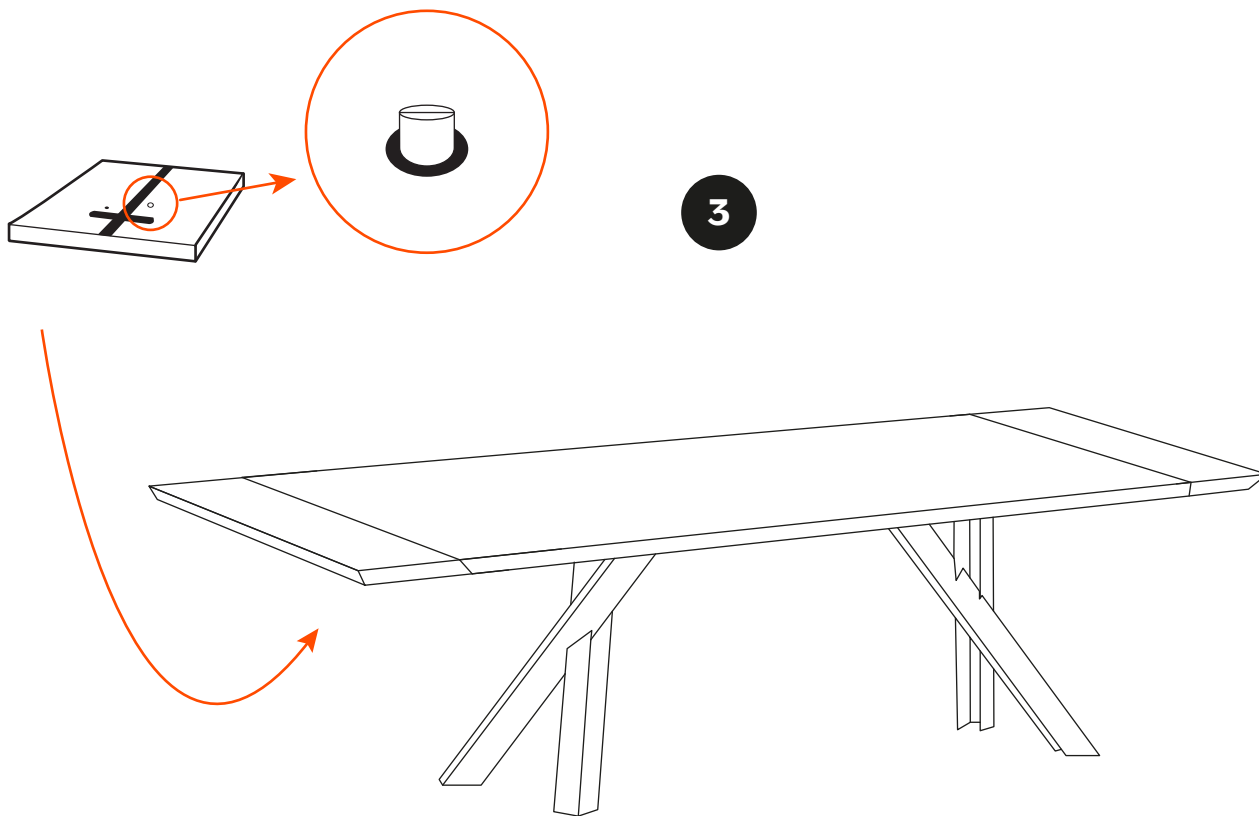
1



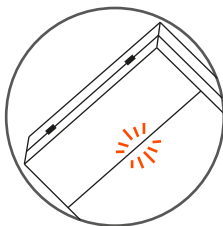
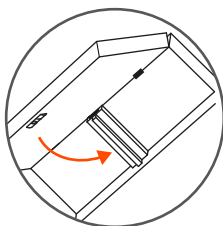
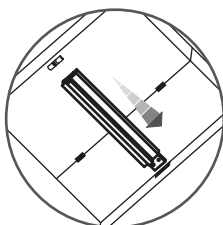
2



ATTENZIONE! Sistema di bloccaggio con perno: non oltrepassare!
WARNING! Locking system: do not get over the pin!

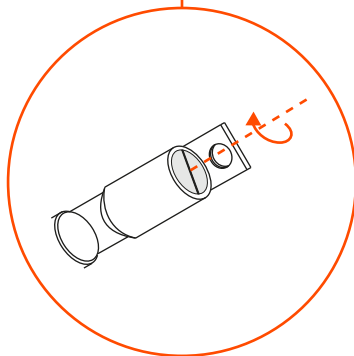
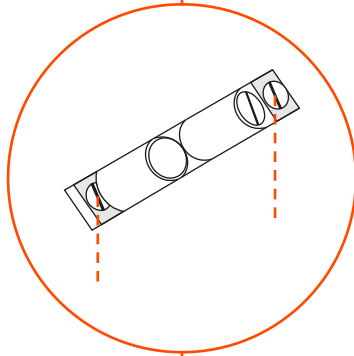
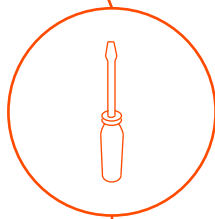
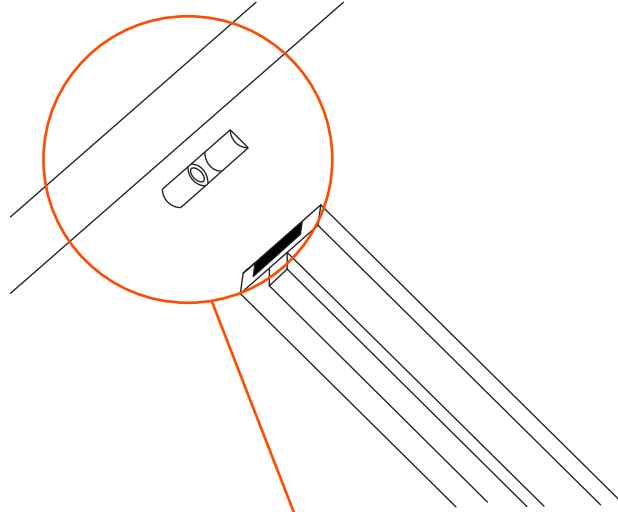


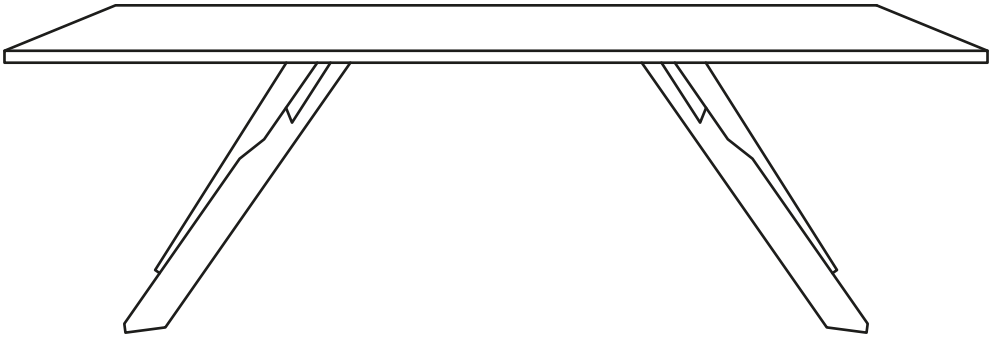
Usa i regolatori posizionati nel retro di ogni allunga
per calibrare l'inclinazione del piano.
Use the white pivot on the back of every extension
in order to calibrate the incline of the top.



CHIUSURA | CLOSING SYSTEM

ATTENZIONE | WARNING
In caso di allentamento. | In case of loosening.





Questo oggetto è stato progettato, realizzato e raffinato in Italia. Lo abbiamo costruito attentamente, per fargli vivere anni e anni di storie domestiche.
This piece was designed, made and refined in Italy. It was carefully built, to let it experience years and years of domestic stories.