

# PALINFRASCA

by Fabio Fantolino



15 min

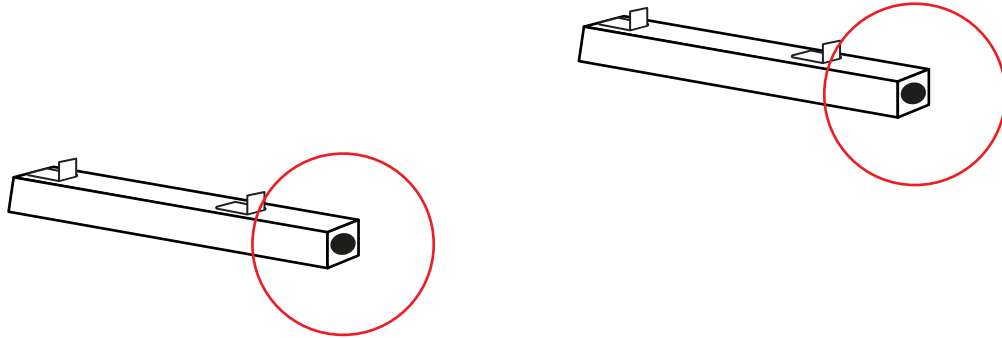


M6x20



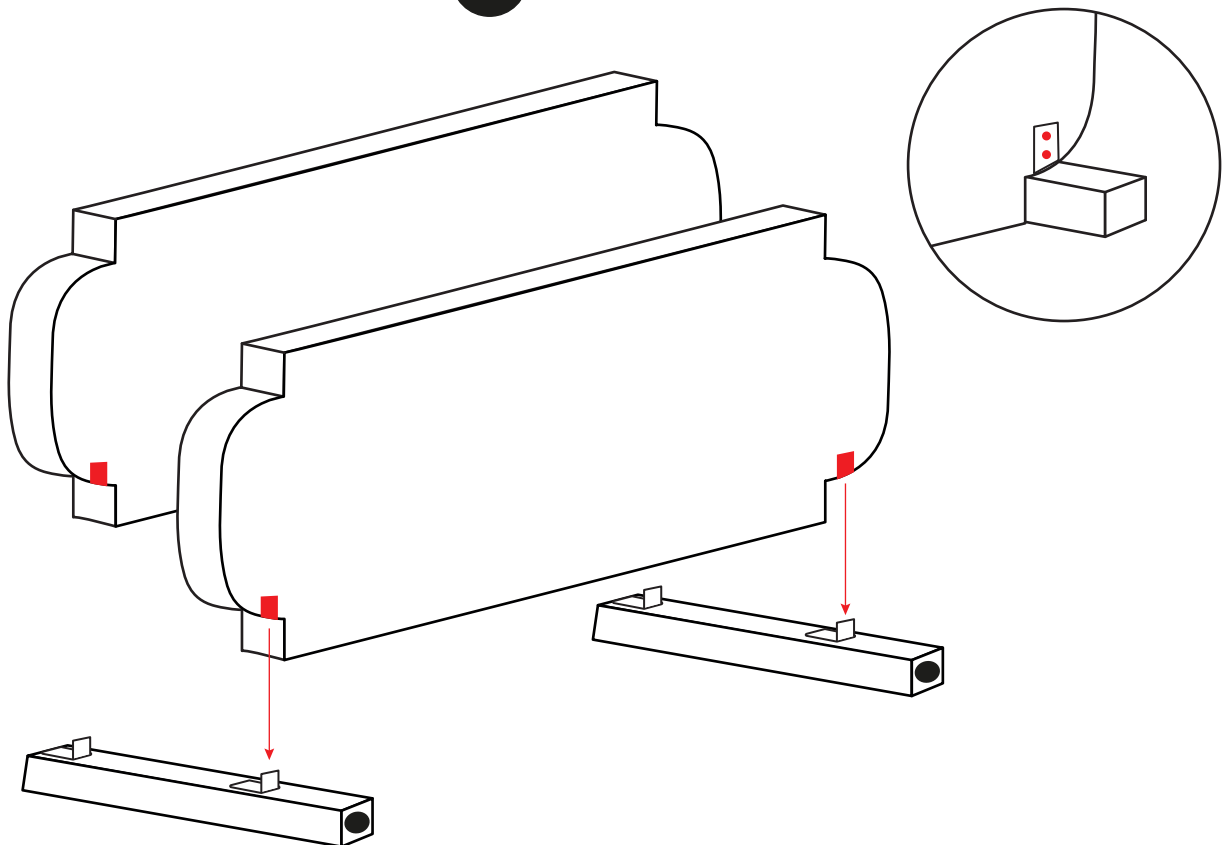
1x  
4 mm

1



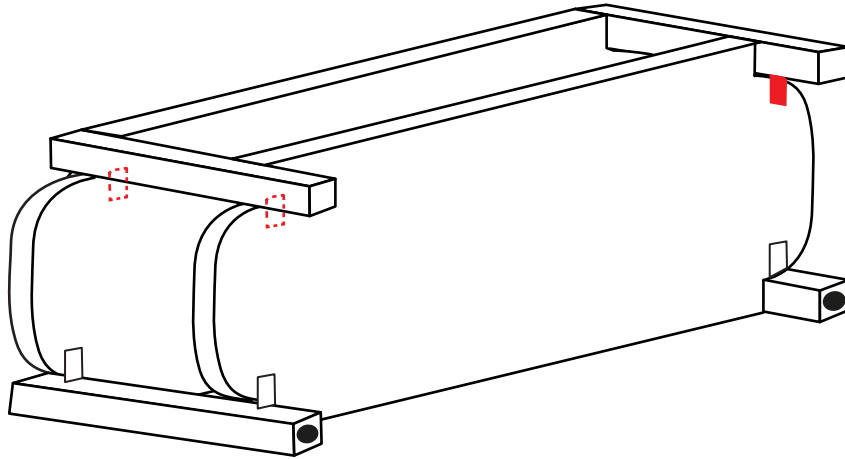
Appoggia i montanti sul pavimento. Per assicurarti un corretto montaggio, verifica la posizione dei feltrini di appoggio.  
Lay the structure-mullions on the floor. To assure a correct assembly, verify the felt pad position.

2



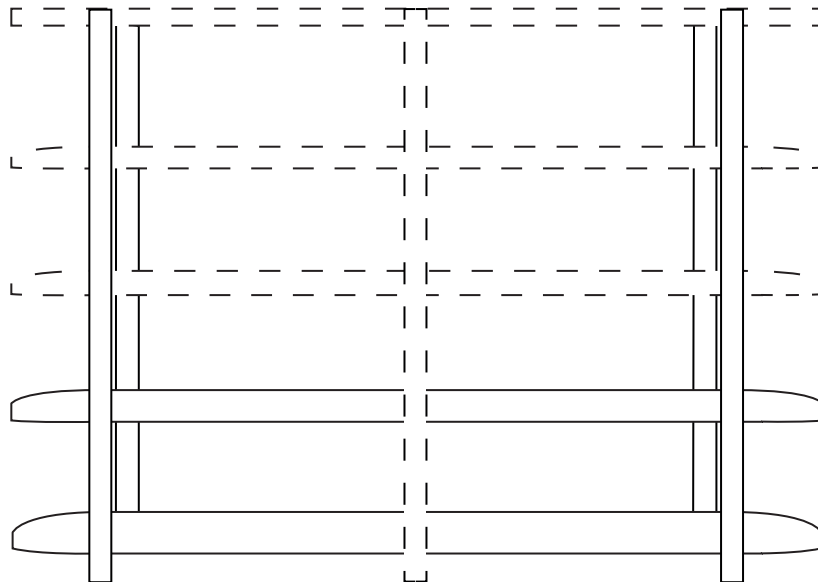
Inserisci una mensola per volta, facendo coincidere la tasca con la staffa inserita nei montanti. Poi fissala con le viti in dotazione.  
Insert one shelf at a time, making the lateral shelf indentation coincide with the brackets on the mullions. Once positioned, secure them with the given screws.

3



Ora inserisci e fissa i montanti restanti.  
Now insert and screw the remaining side of the structure-mullions.

4



Queste istruzioni valgono per tutti i modelli di Palinfrasca presenti a collezione,  
a prescindere dal numero specifico di mensole.  
These assembly instructions are valid for all Palinfrasca bookshelf  
models within our collection, no matter how many shelves available.