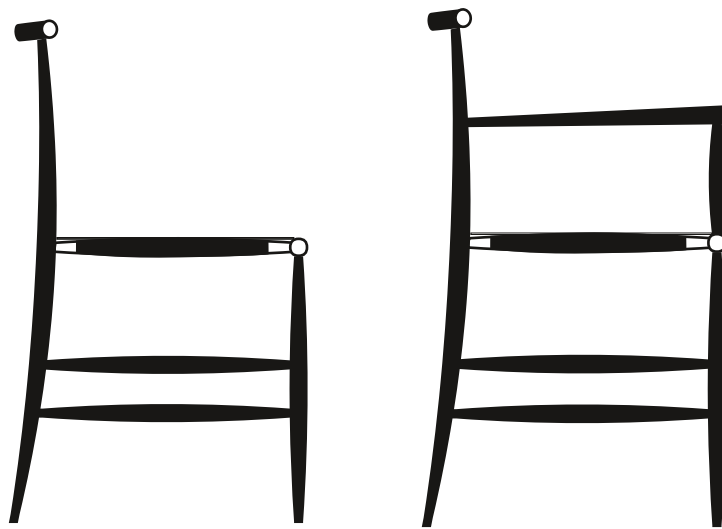


PELLEOSSA

by Francesco Faccin

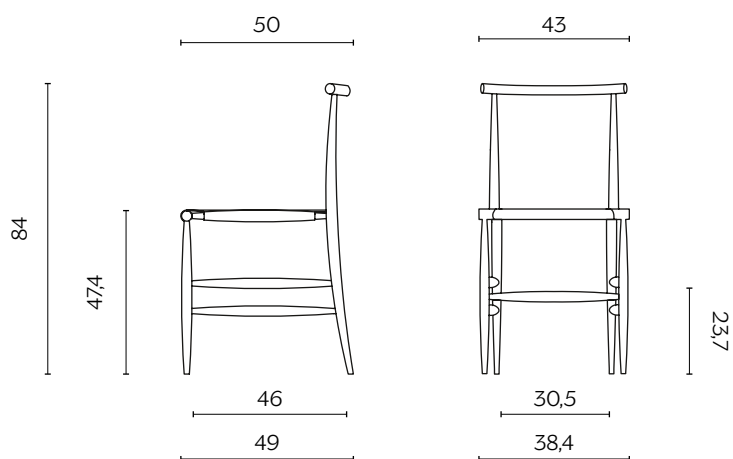


Pelleossa è una sedia eclettica, slanciata, che esprime il suo carattere nei dettagli. Si ispira alle sedie italiane di epoca preindustriale inserendo l'atteggiamento dell'arte concettuale. Disponibile anche con i braccioli, si completa con le diverse combinazioni della seduta.

Pelleossa is a slender, eclectic chair that expresses its character through detail. It is inspired by the Italian chairs of pre-industrial times, sporting the attitude of conceptual art. Also available with armrests, it completes with the different combinations of the seat.

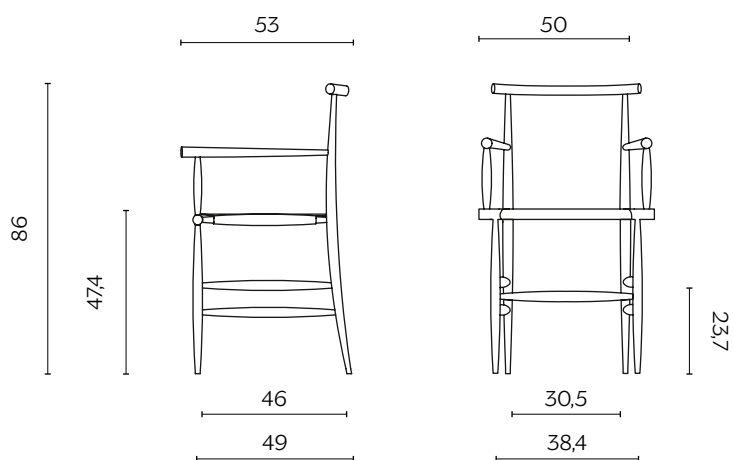
DIMENSIONI | DIMENSIONS

lunghezza | width: 43 cm
larghezza | depth: 50 cm
altezza | height: 84 cm



CON BRACCIOLI | WITH ARMRESTS

lunghezza | width: 50 cm
larghezza | depth: 53 cm
altezza | height: 86 cm



FINITURE STRUTTURA | STRUCTURE FINISHES

LEGNO | WOOD



Rovere Fiammato
Flamed Oak



Rovere Tinto Noce
Oak Stained Walnut



Rovere Tinto Nero
Black Stained Walnut

FINITURE SEDUTA | SEAT FINISHES

CUOIO | LEATHER



Bianco
White



Avorio
Ivory



Naturale
Natural



Rosso
Red



Vinaccia
Burgundy Red



Tortora
Dove Grey



Testa di Moro
Dark Brown



Nero
Black

PAGLIA DI FIUME | VIENNA STRAW



Naturale
Natural