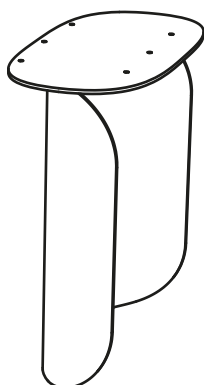
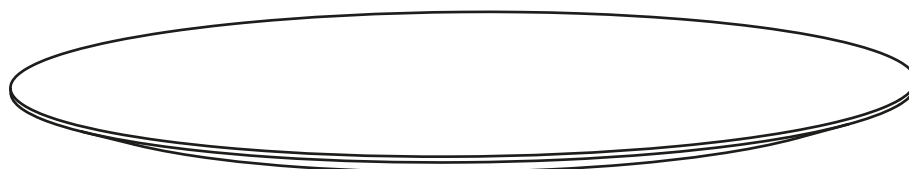


# BARRY

by Alain Gilles



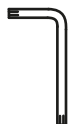
15 min



3x

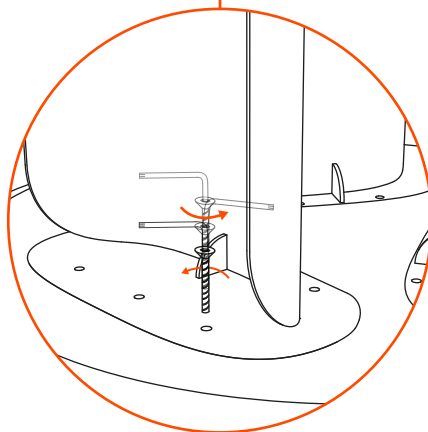
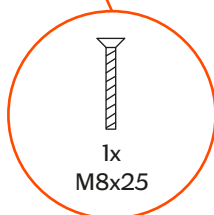
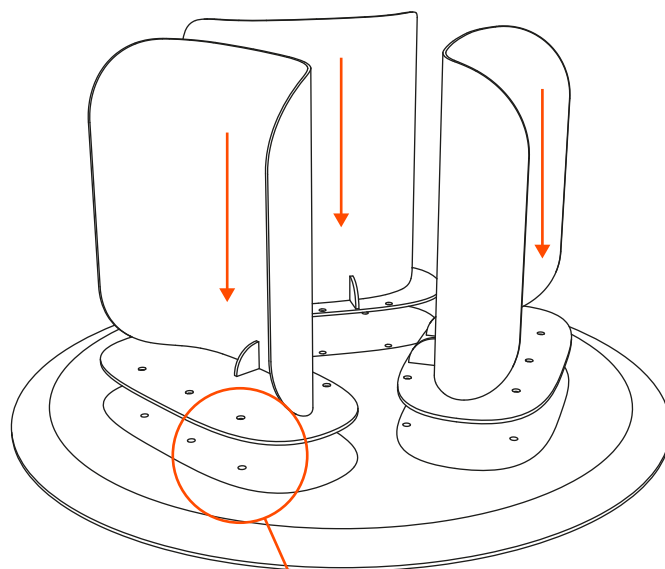


18x  
M8x25



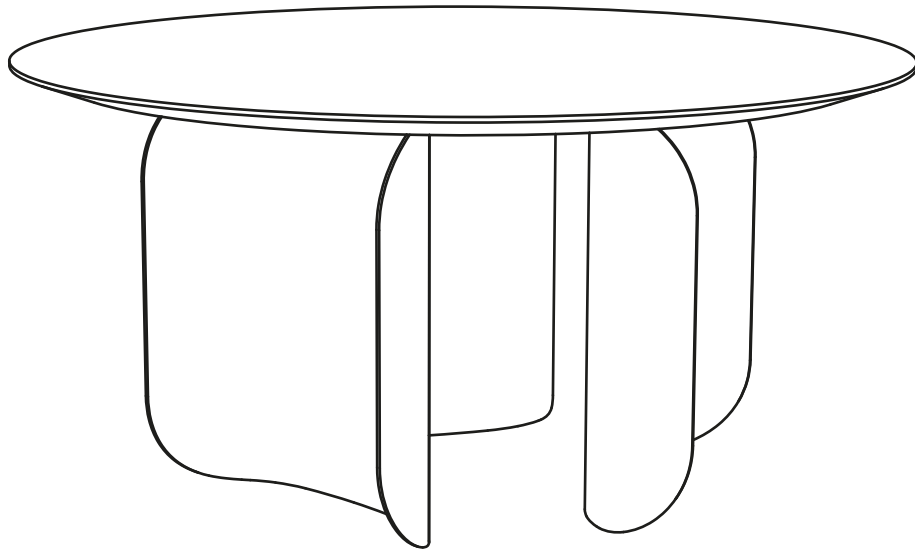
1x  
5 mm

1



Avvitare la piastra al piano (sottosopra). | Screw the metal plate to the top (upside-down).

2



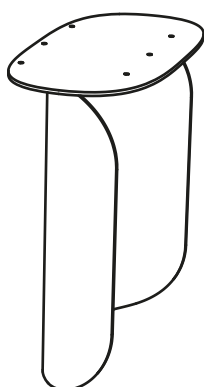
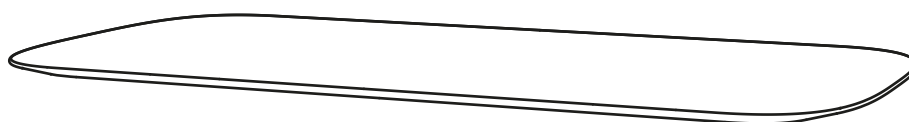
Questo oggetto è stato progettato, realizzato e raffinato in Italia. Lo abbiamo costruito attentamente, per fargli vivere anni e anni di storie domestiche.  
This piece was designed, made and refined in Italy. It was carefully built, to let it experience years and years of domestic stories.

# BARRY

by Alain Gilles



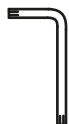
15 min



2x

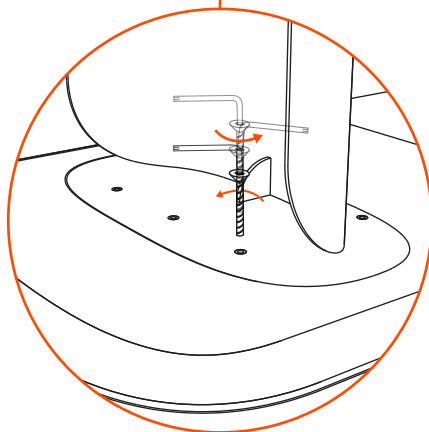
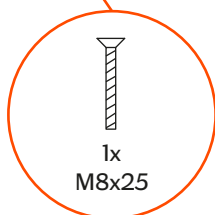
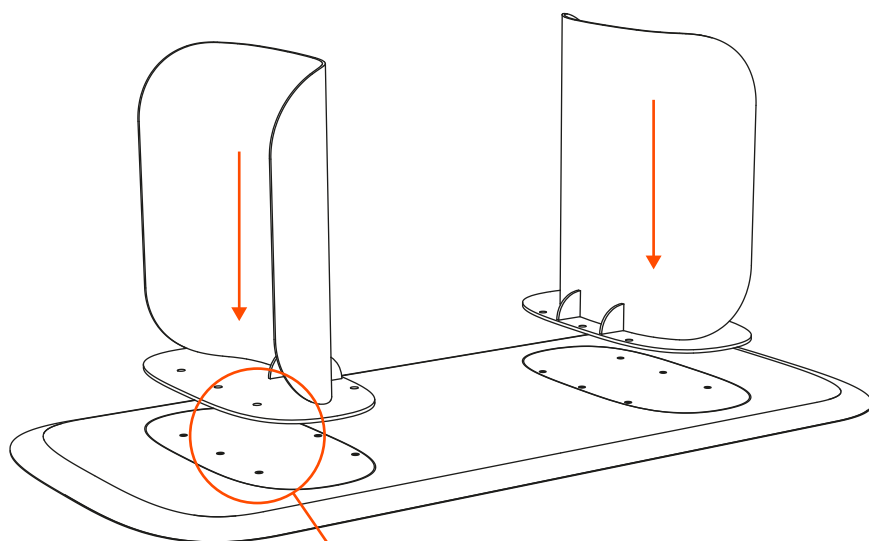


12x  
M8x25

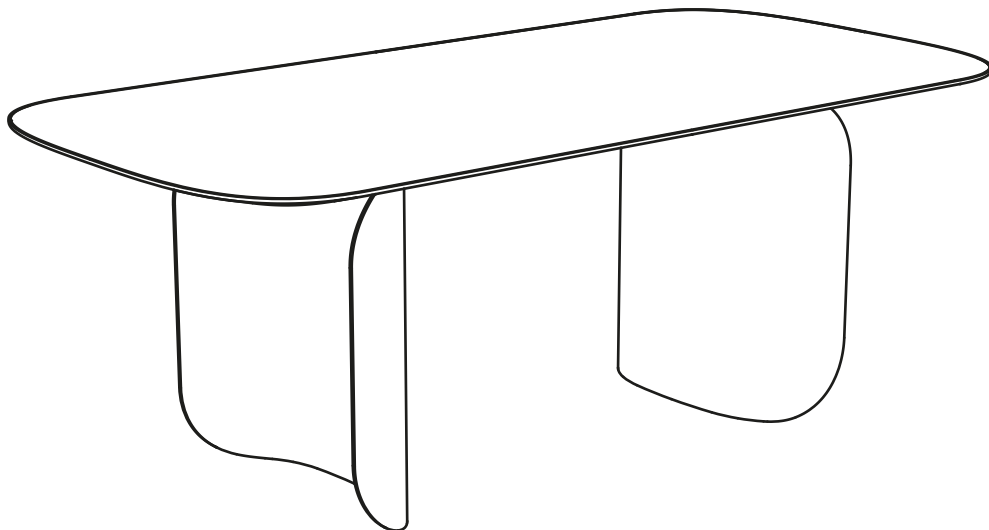


1x  
5 mm

1



Avvitare la piastra al piano (sottosopra). | Screw the metal plate to the top (upside-down).



Questo oggetto è stato progettato, realizzato e raffinato in Italia. Lo abbiamo costruito attentamente, per fargli vivere anni e anni di storie domestiche.  
This piece was designed, made and refined in Italy. It was carefully built, to let it experience years and years of domestic stories.