

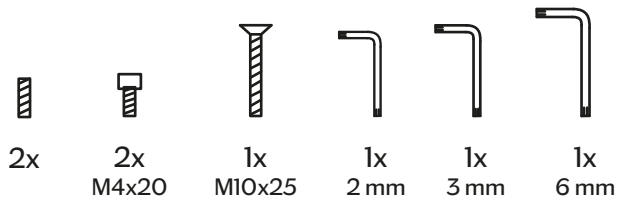
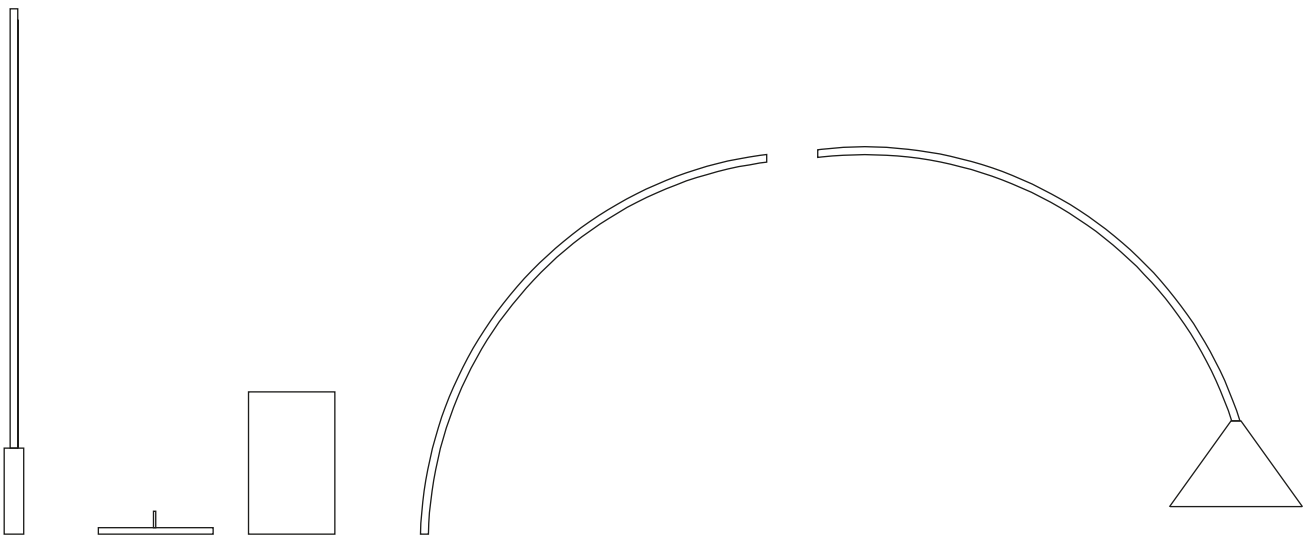
OZZ FLOOR

LS 60

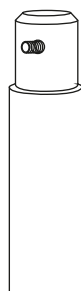
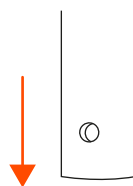
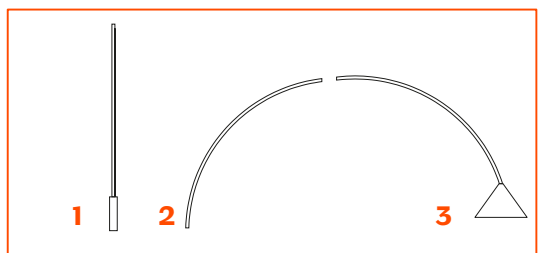
by Paolo Cappello with Simone Sabatti



10 min

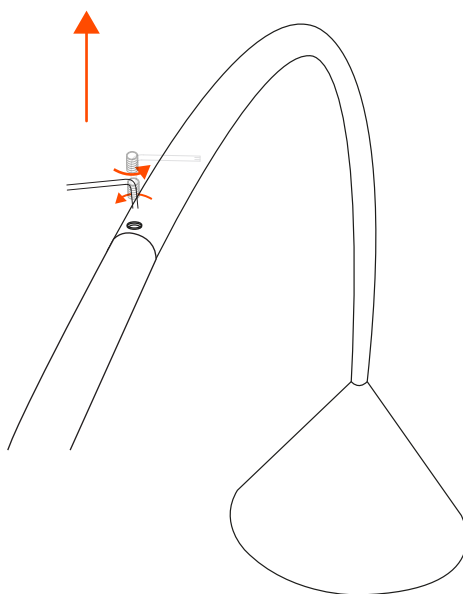


1



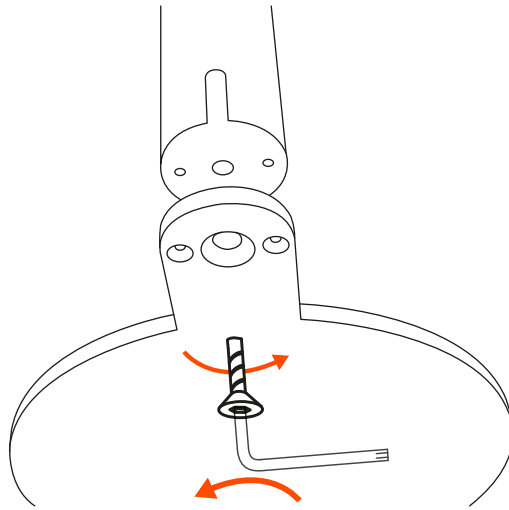
Unisci la giunzione 1 con la giunzione 2, in corrispondenza del grano presente.
Fai lo stesso con la giunzione 2 e 3.
Screw junction 1 with junction 2 in correspondence of the supplied grub screw.
Do the same with the 2 and 3 junctions.

2



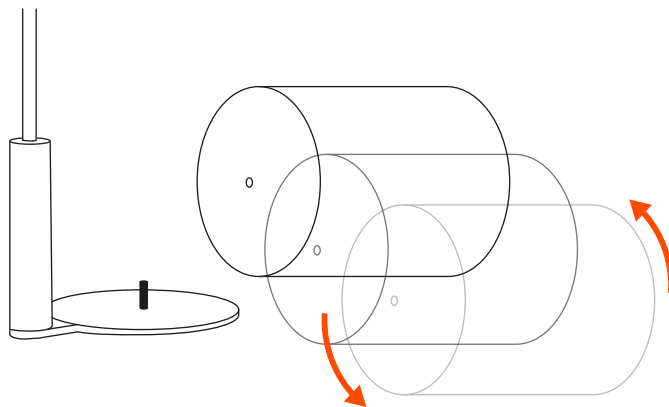
Unite le 2 giunzioni, svita il grano fino a bloccarlo.
Once the 2 junctions are joined, unscrew the supplied grub until it stops.

3



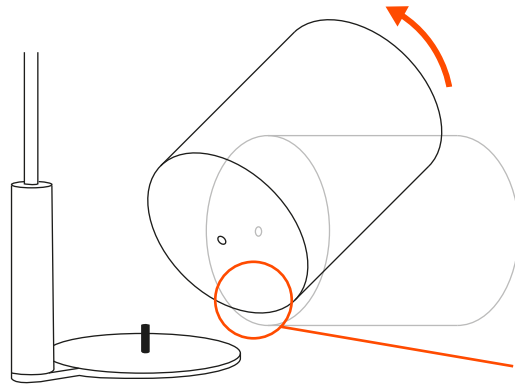
Avvita il basamento alla giunzione 1 con la vite M8x30 in dotazione.
Screw the base to junction 1 with the supplied M8x30 screw.

4



Inserisci il peso in cemento nel basamento.
Per aiutarti, fallo rotolare accanto alla base.
Place the concrete mass into the base.
To help you, roll it next to the base.

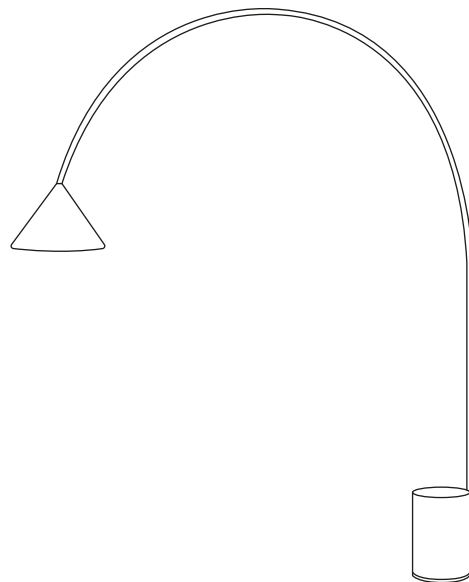
5



ATTENZIONE: Per evitare danneggiamenti al basamento, sollevalo da fermo. Consigliamo di svolgere l'operazione in 2 persone.
ATTENTION: To avoid basement damage, lift it when completely fixed. We suggest to make the operation in 2 people.

Poi, facendo leva, sollevalo.
Then lift it levering on the floor side.

6



Questo oggetto è stato progettato, realizzato e raffinato in Italia. Lo abbiamo costruito attentamente, per fargli vivere anni e anni di storie domestiche.
This piece was designed, made and refined in Italy. It was carefully built, to let it experience years and years of domestic stories.