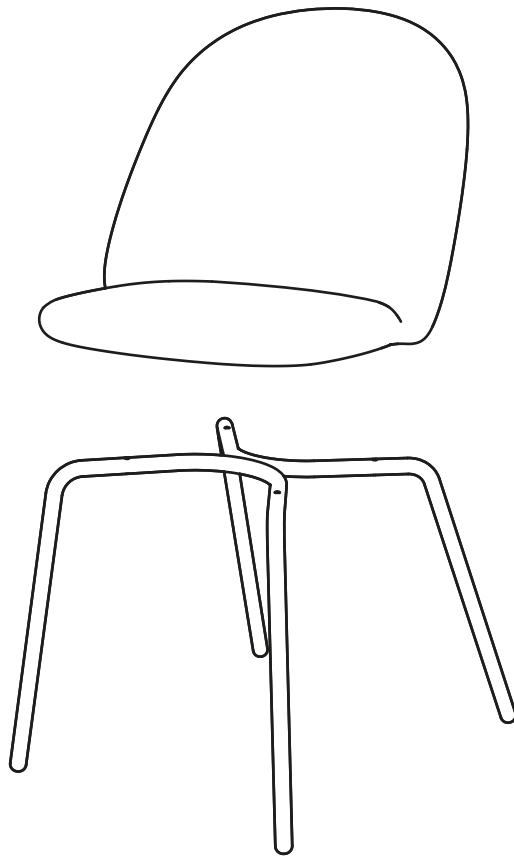


IOLA

by e-ggs



5 min

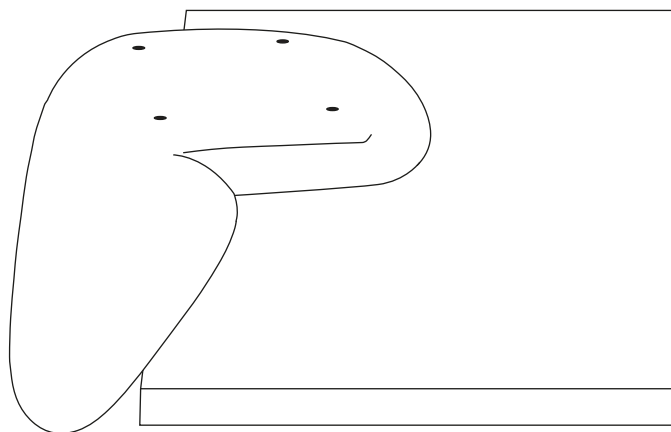


4x
M6x30



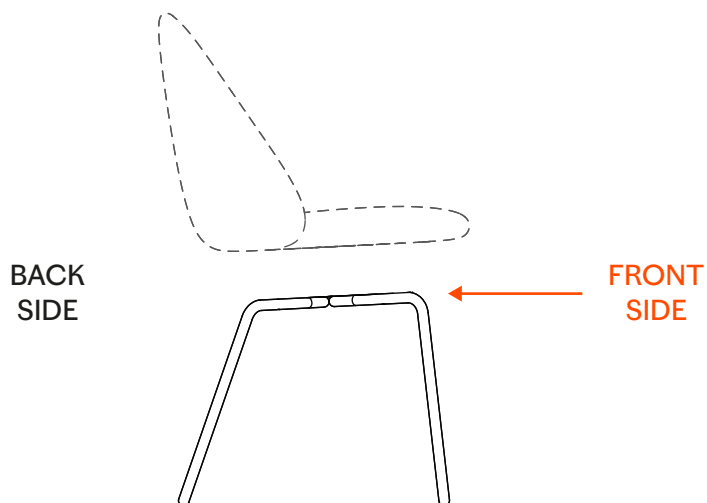
1x
4 mm

1



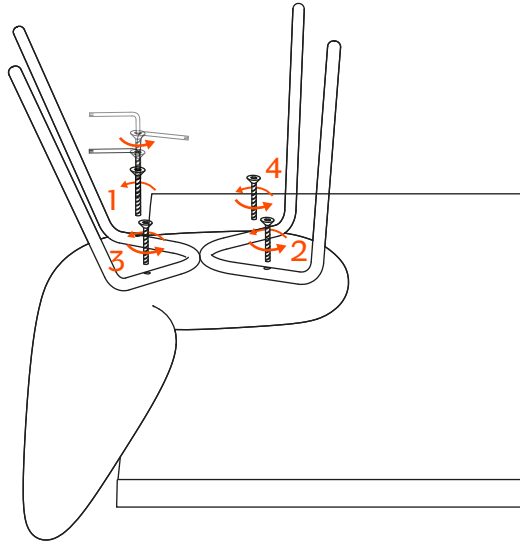
Posizionare la seduta capovolta sopra un piano di appoggio come da immagine. | Lay the shell upside-down, over a bearing surface, as shown in the picture.

2

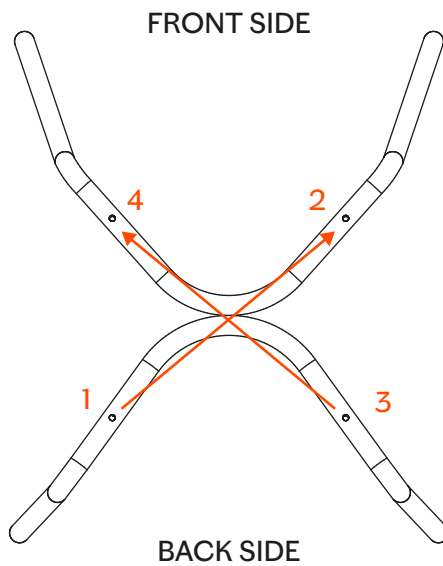


ATTENZIONE! La parte frontale della base in metallo è quella **più alta**, come da immagine. | WARNING! The front-side of the metal base is the **higher** one, as shown in the picture.

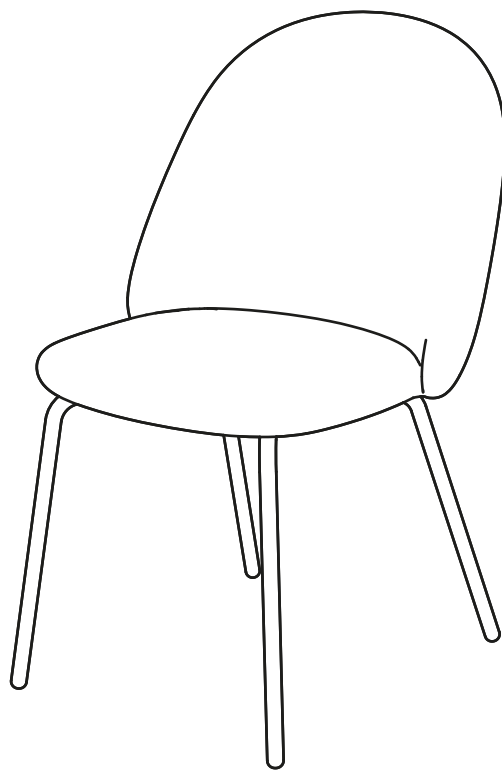
3



Posizionare la struttura della sedia capovolta sopra la seduta ed avvitare i due componenti con le viti fornite. | Put the chair metal base on the shell layed previously upside-down and screw the two elements with the given screws.



Avvitare la base seguendo l'ordine dei numeri illustrati, per garantire maggior precisione nel montaggio. | Screw the metal base, following the illustrated order, to ensure a higher precision.



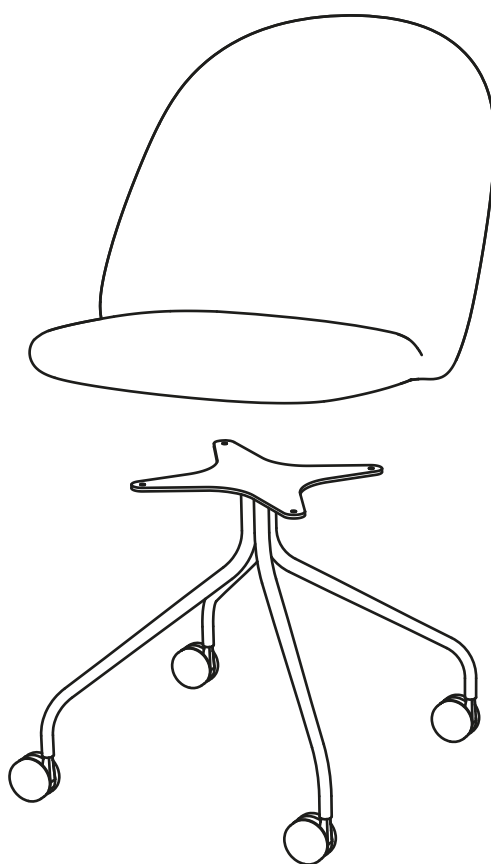
Questo oggetto è stato progettato, realizzato e raffinato in Italia. Lo abbiamo costruito attentamente, per fargli vivere anni e anni di storie domestiche.
This piece was designed, made and refined in Italy. It was carefully built, to let it experience years and years of domestic stories.

IOLA OFFICE

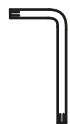
by e-ggs



5 min

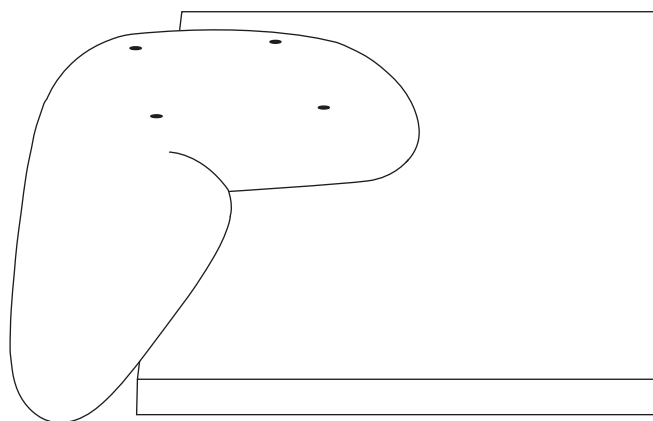


4x
M6x20



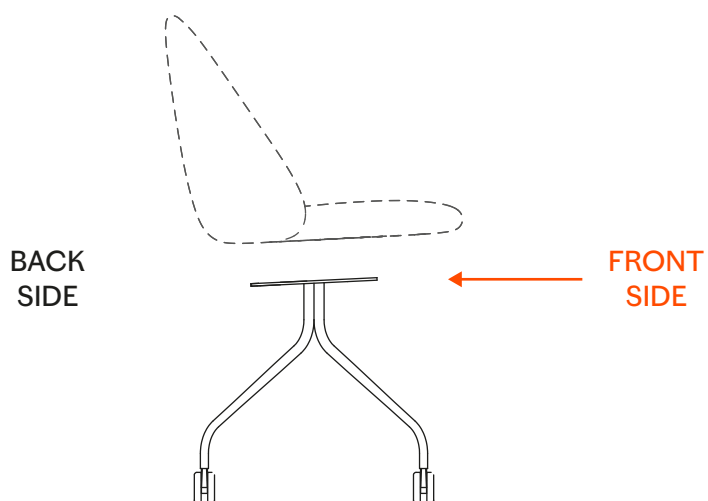
1x
4 mm

1



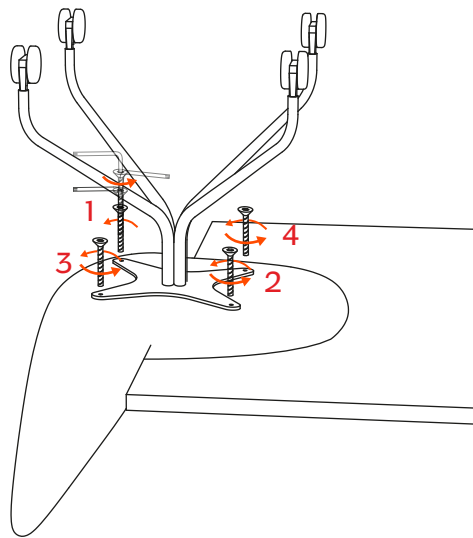
Posizionare la seduta capovolta sopra un piano di appoggio come da immagine. | Lay the shell upside-down, over a bearing surface, as shown in the picture.

2

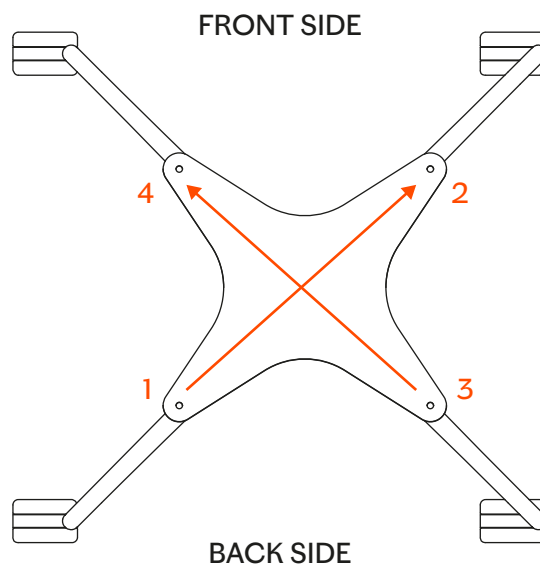


ATTENZIONE! La parte frontale della base su ruote è quella **più alta**, come da immagine. | WARNING! The front-side of the swivel 4-star base on castors is the **higher** one, as shown in the picture.

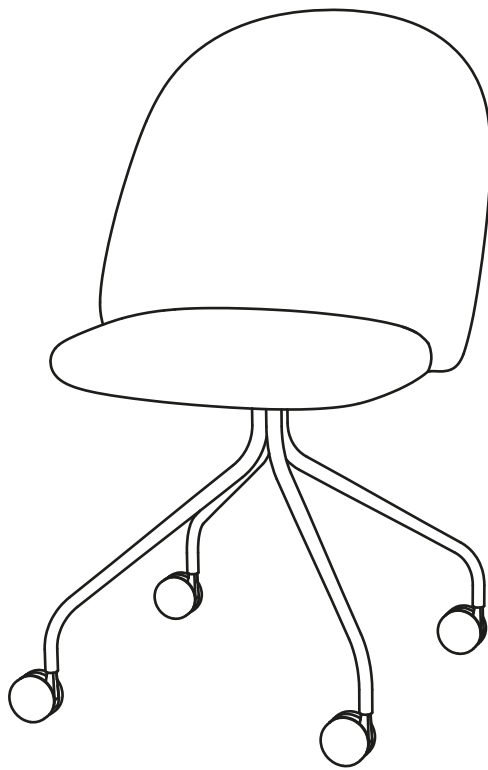
3



Posizionare la base con ruote capovolta sopra la seduta ed avvitare i due componenti con le viti fornite. | Put the chair swivel base on castors on the shell layed previously upside-down and screw the two elements with the given screws.



Avvitare la base seguendo l'ordine dei numeri illustrati, per garantire maggior precisione nel montaggio. | Screw the swivel base on castors, following the illustrated order, to ensure a higher precision.



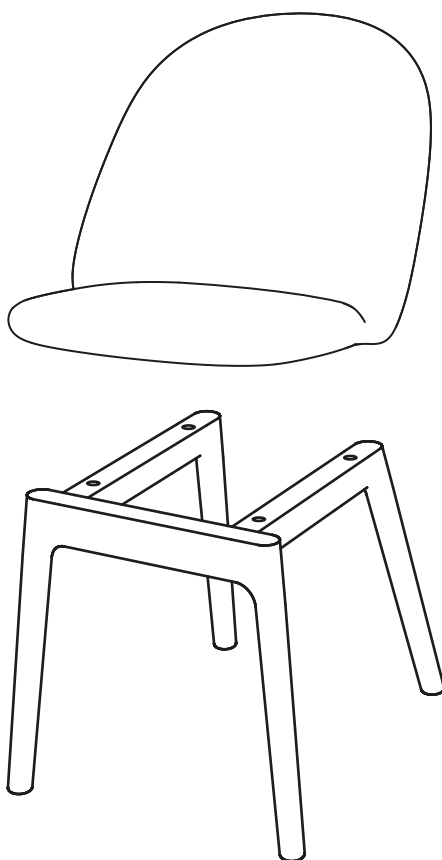
Questo oggetto è stato progettato, realizzato e raffinato in Italia. Lo abbiamo costruito attentamente, per fargli vivere anni e anni di storie domestiche.
This piece was designed, made and refined in Italy. It was carefully built, to let it experience years and years of domestic stories.

IOLA WOOD

by e-ggs



5 min

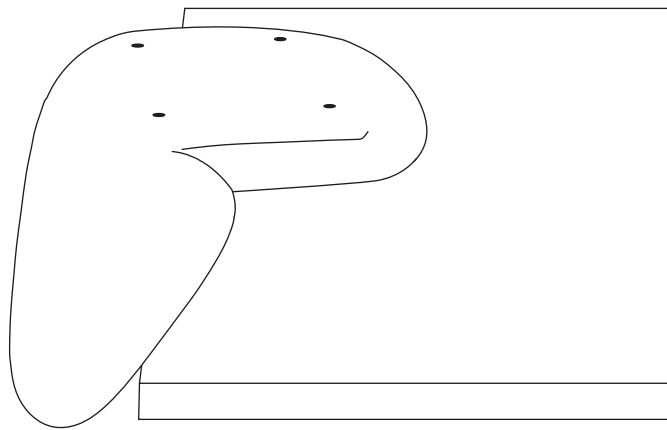


4x
M6x60



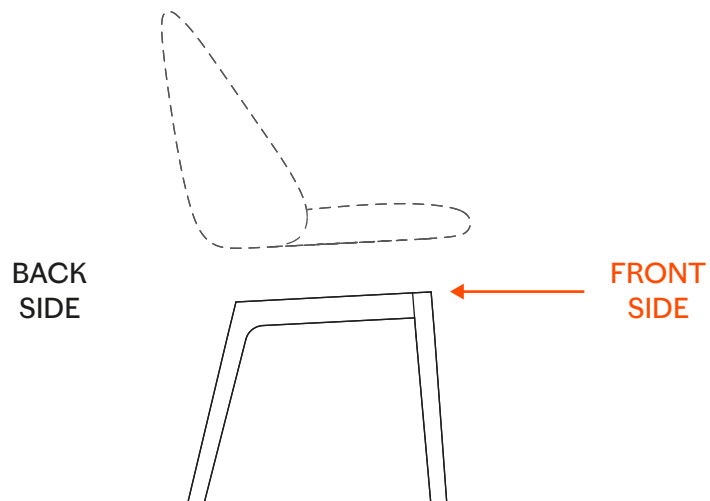
1x
4 mm

1



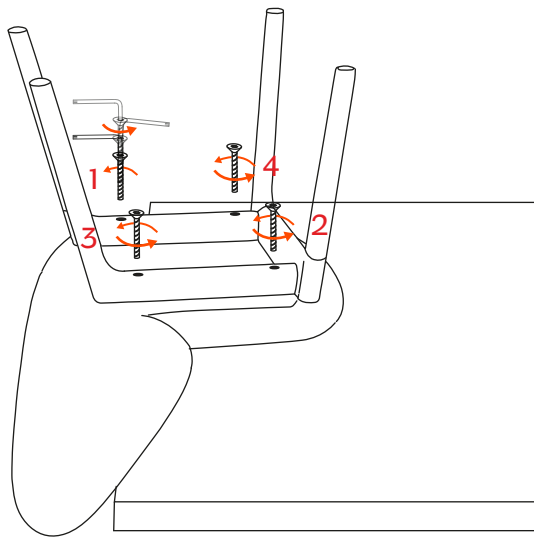
Posizionare la seduta capovolta sopra un piano di appoggio come da immagine. | Lay the shell upside-down, over a bearing surface, as shown in the picture.

2

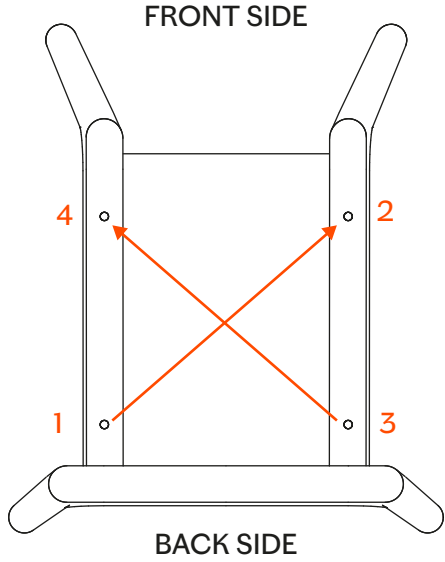


ATTENZIONE! La parte frontale della base in legno è quella **più alta**, come da immagine. | WARNING! The front-side of the wooden base is the **higher** one, as shown in the picture.

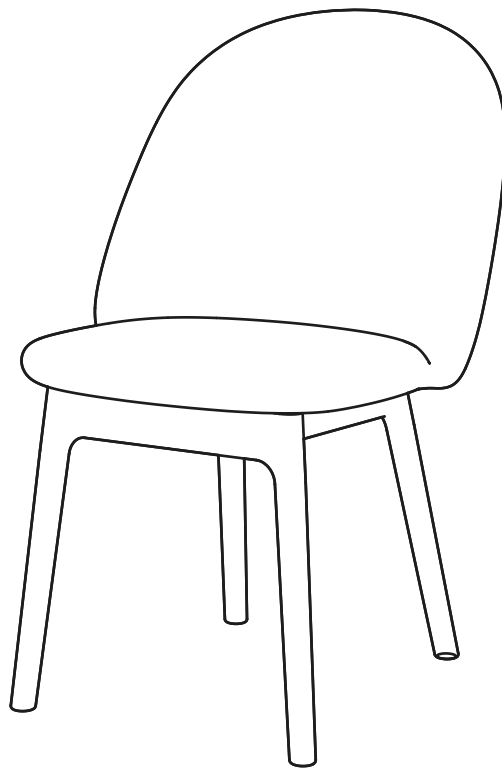
3



Posizionare la struttura della sedia capovolta sopra la seduta ed avvitare i due componenti con le viti fornite. | Put the chair wooden base on the shell layed previously upside-down and screw the two elements with the given screws.



Avvitare la base seguendo l'ordine dei numeri illustrati, per garantire maggior precisione nel montaggio. | Screw the wooden base following the illustrated order, to ensure a higher precision.



Questo oggetto è stato progettato, realizzato e raffinato in Italia. Lo abbiamo costruito attentamente, per fargli vivere anni e anni di storie domestiche.
This piece was designed, made and refined in Italy. It was carefully built, to let it experience years and years of domestic stories.