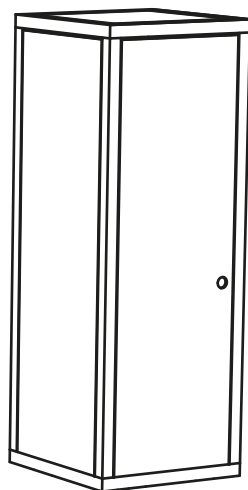


# JUNO

VL25  
by e-ggs



15 min



4x

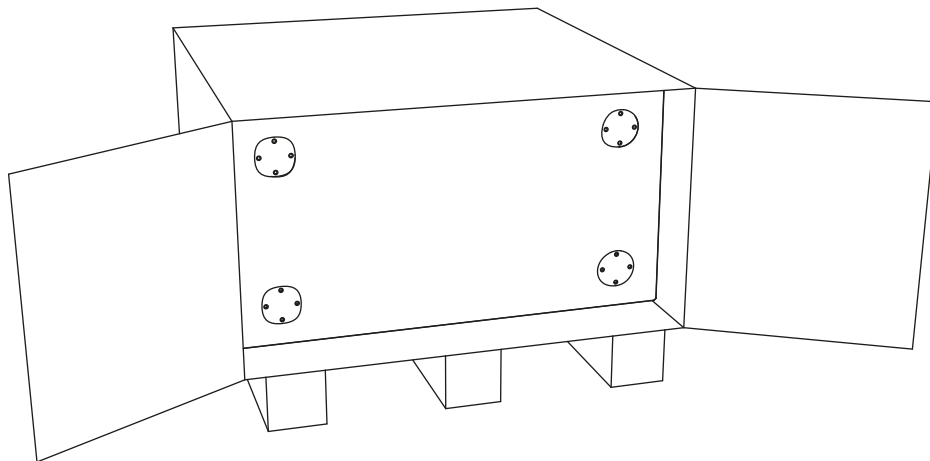


16x  
M6x16



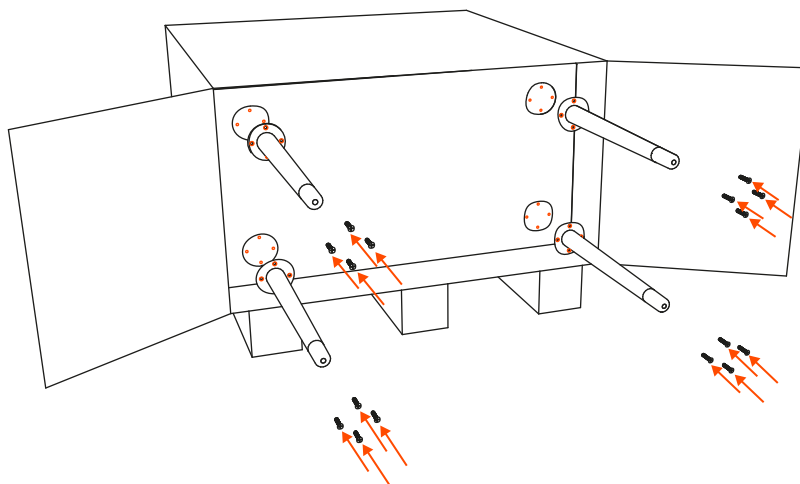
1x  
4 mm

1



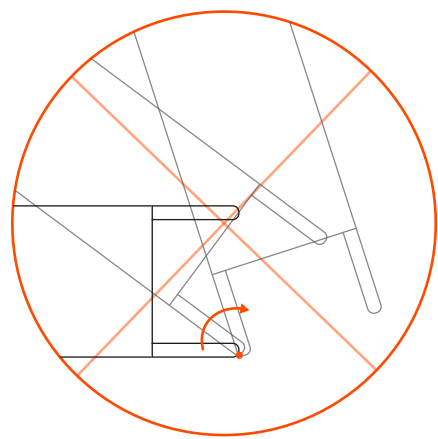
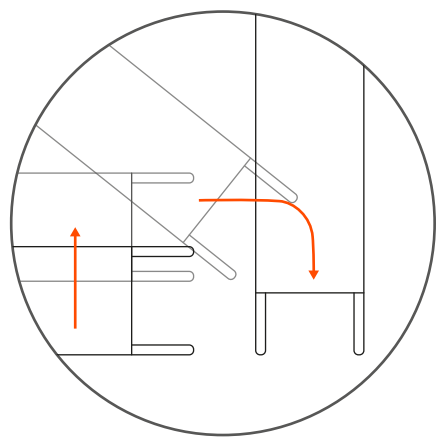
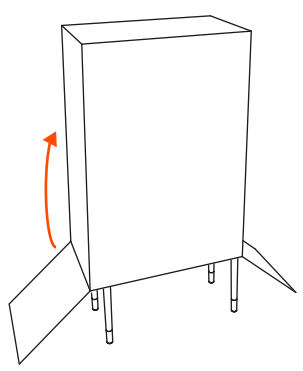
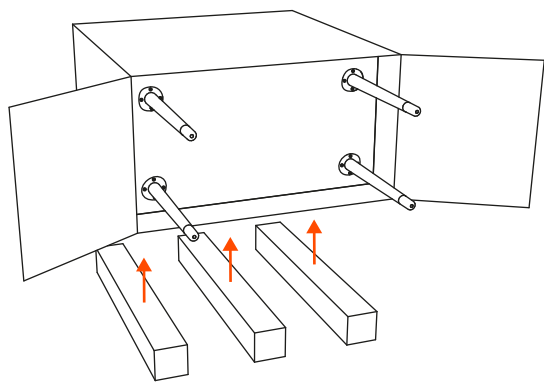
Appoggia la scatola sopra un piano orizzontale e apri il fondo | Put the box on the horizontal surface and open its bottom.

2



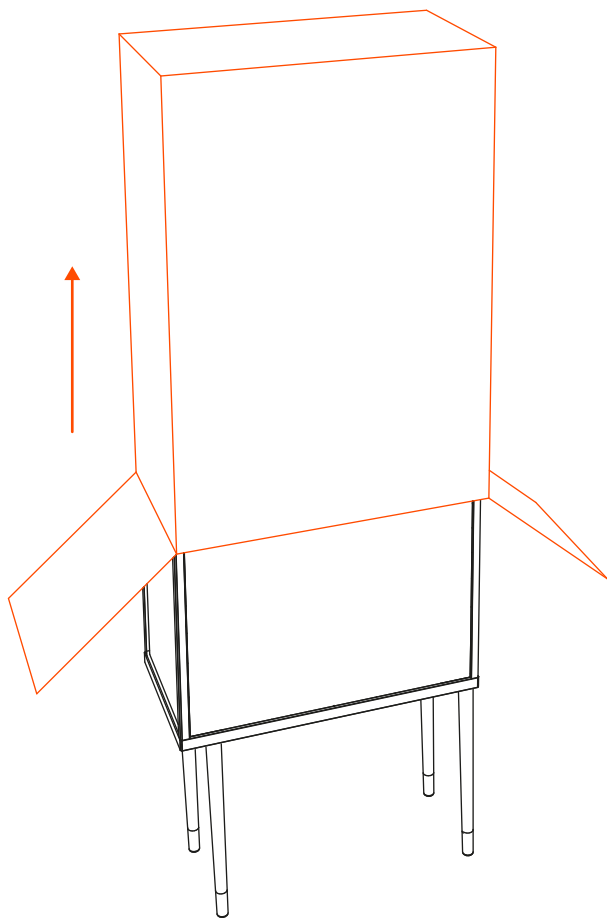
Avvita le gambe al corpo della vetrina. | Screw the legs into the vitrine's body.

3

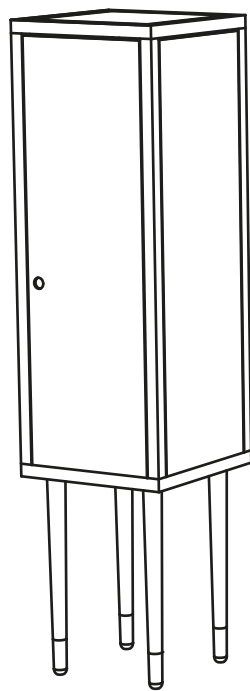


Solleva la scatola e posiziona la vetrina in verticale, appoggiandoti a terra con tutte e quattro le gambe. Fai attenzione a non alzare la vetrina facendo perno su due gambe. | Lift the box and place the vetrine in a vertical position, with all the four legs standing on the floor. Be careful not to lift the vetrine pivoting on two legs.

4



Rimuovi la scatola. | Put the box away.



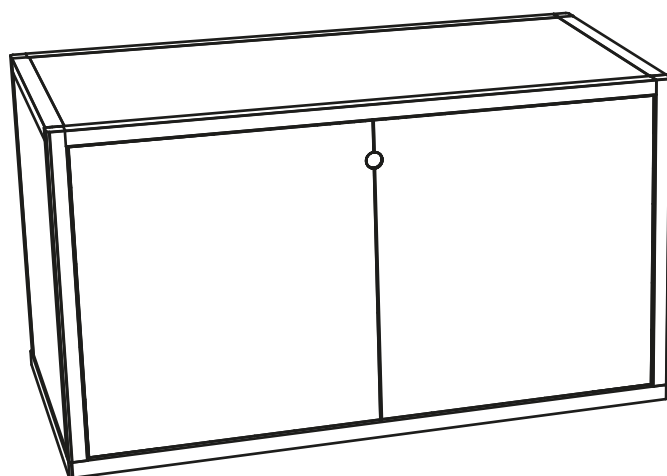
Lo stesso procedimento può essere eseguito per assemblare gli altri modelli di  
Juno. | The same procedure can be followed in order  
to assemble other models of Juno.

# JUNO

VL26  
by e-ggs



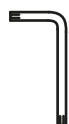
15 min



4x

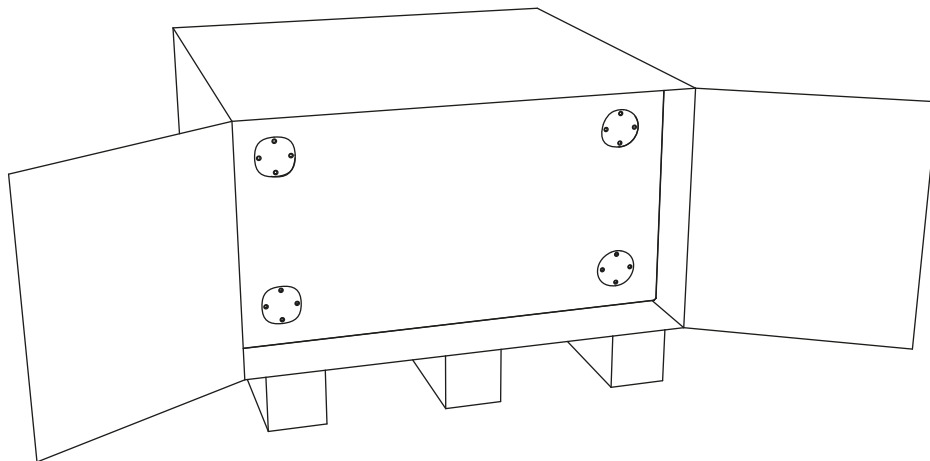


16x  
M6x16



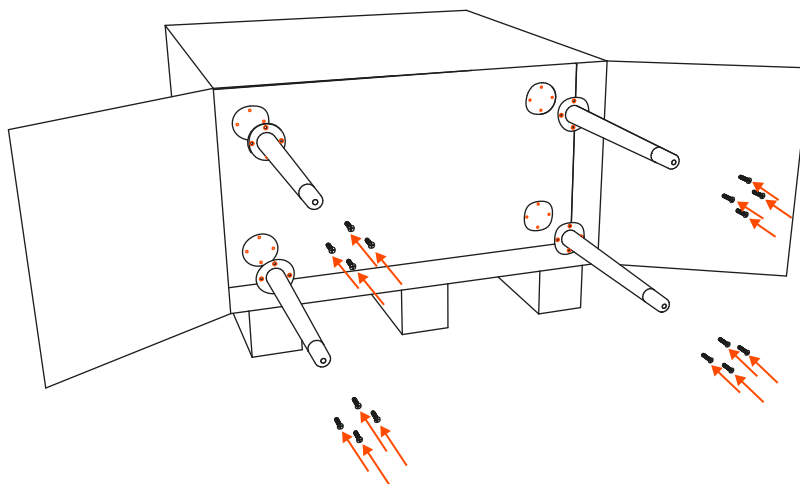
1x  
4 mm

1



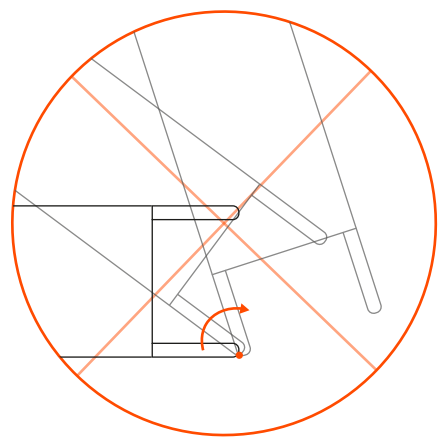
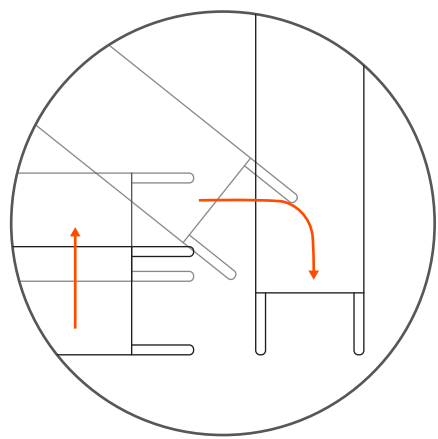
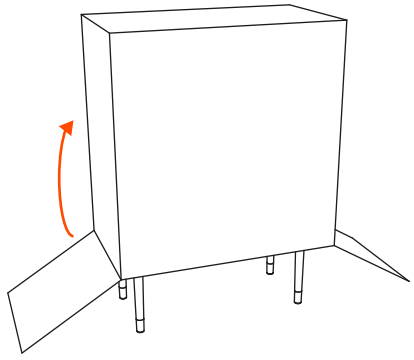
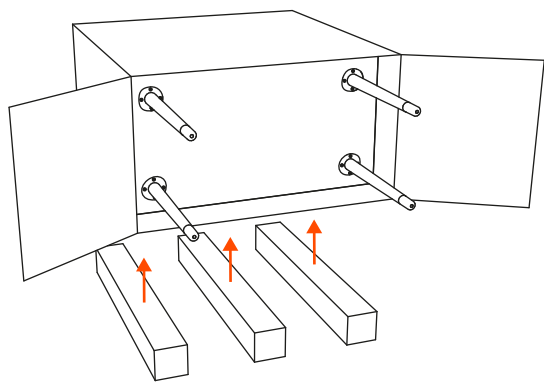
Appoggia la scatola sopra un piano orizzontale e apri il fondo | Put the box on the horizontal surface and open its bottom.

2



Avvita le gambe al corpo della vetrina. | Screw the legs into the vitrine's body.

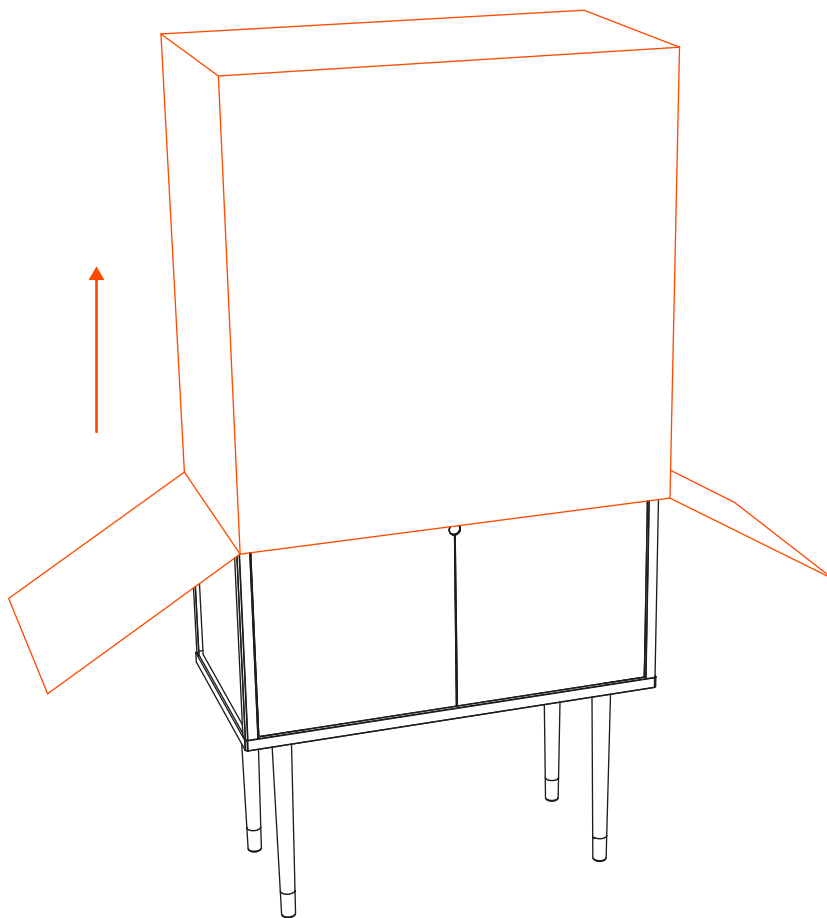
3



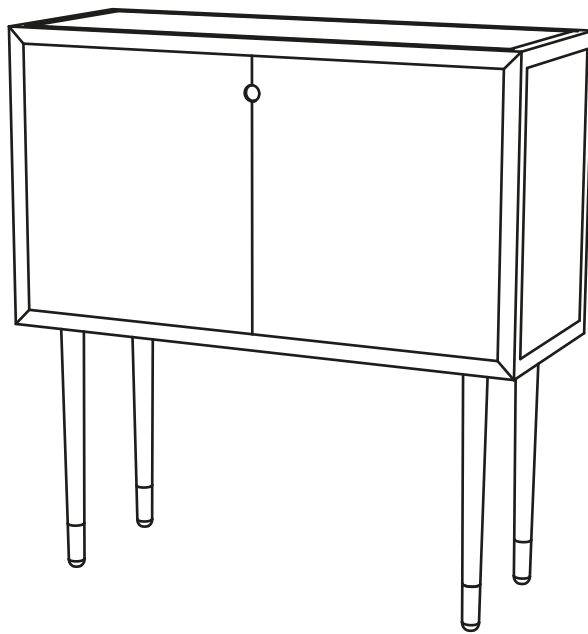
Solleva la scatola e posiziona la vetrina in verticale, appoggiandoti a terra con tutte e quattro le gambe. Fai attenzione a non alzare la vetrina facendo perno su due gambe. | Lift the box and place the vetrine in a vertical position, with all the four legs standing on the floor. Be careful not to lift the vetrine pivoting on two legs.



4



Rimuovi la scatola. | Put the box away.



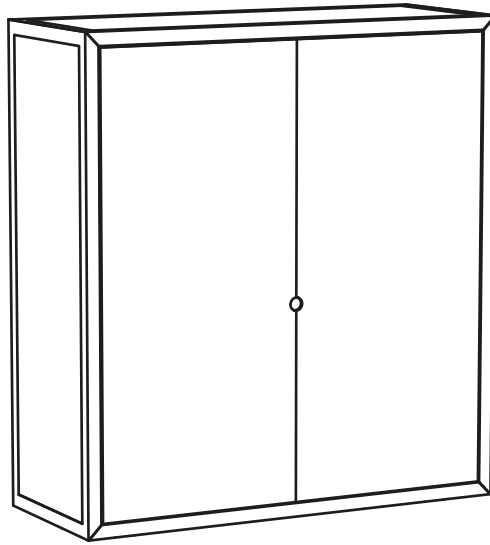
Questo oggetto è stato progettato, realizzato e raffinato in Italia. Lo abbiamo costruito attentamente, per fargli vivere anni e anni di storie domestiche.  
This piece was designed, made and refined in Italy. It was carefully built, to let it experience years and years of domestic stories.

# JUNO

VL27  
by e-ggs



15 min



4x

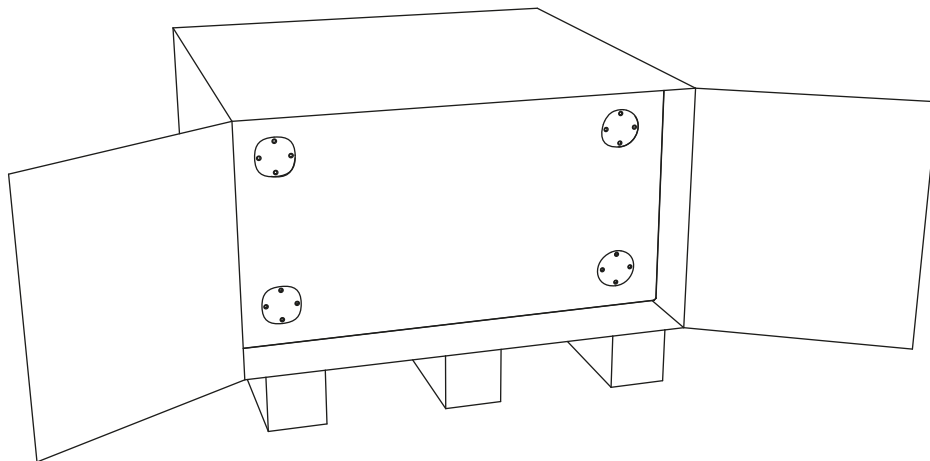


16x  
M6x16



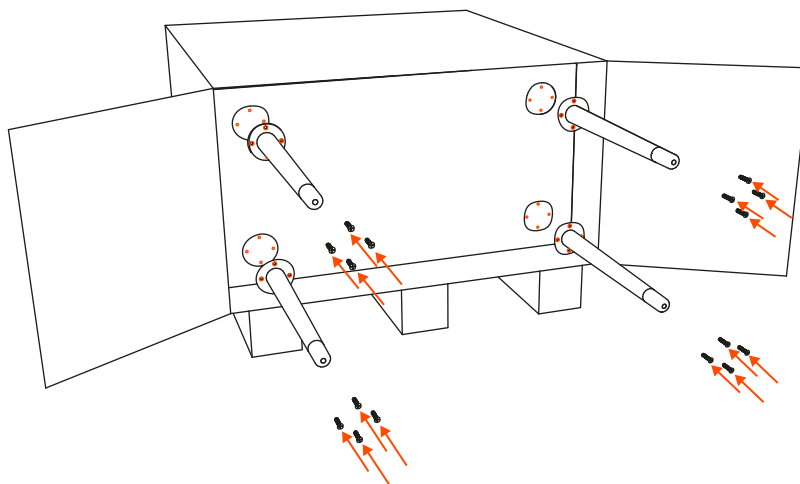
1x  
4 mm

1



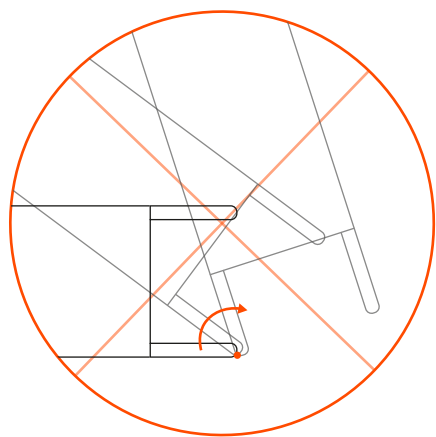
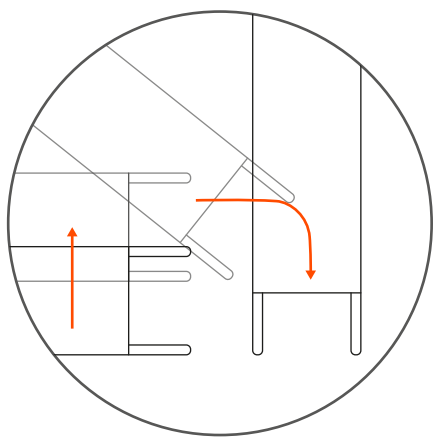
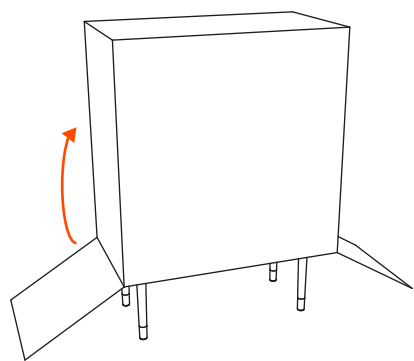
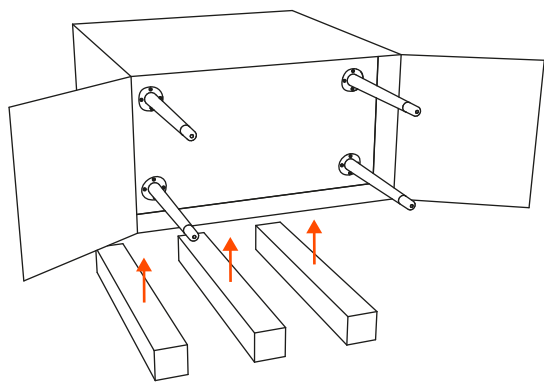
Appoggia la scatola sopra un piano orizzontale e apri il fondo | Put the box on the horizontal surface and open its bottom.

2



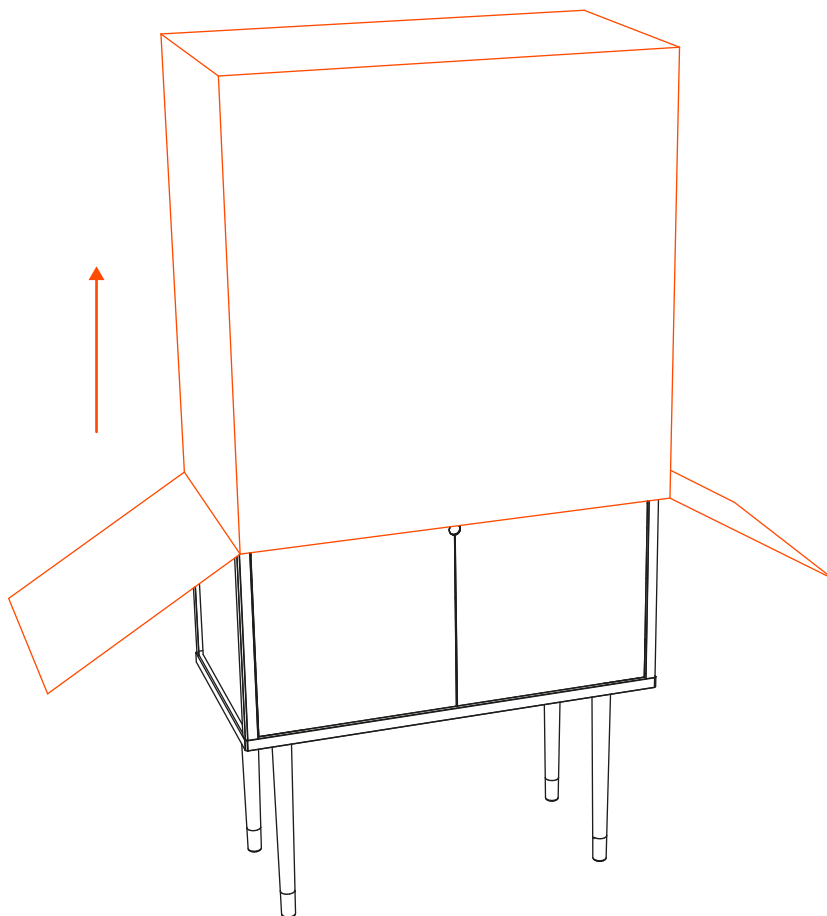
Avvita le gambe al corpo della vetrina. | Screw the legs into the vitrine's body.

3

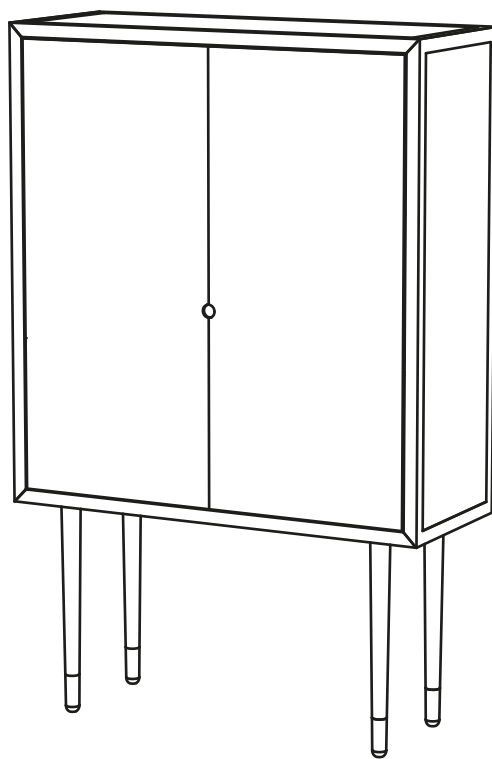


Solleva la scatola e posiziona la vetrina in verticale, appoggiandoti a terra con tutte e quattro le gambe. Fai attenzione a non alzare la vetrina facendo perno su due gambe. | Lift the box and place the vetrine in a vertical position, with all the four legs standing on the floor. Be careful not to lift the vetrine pivoting on two legs.

4



Rimuovi la scatola. | Put the box away.



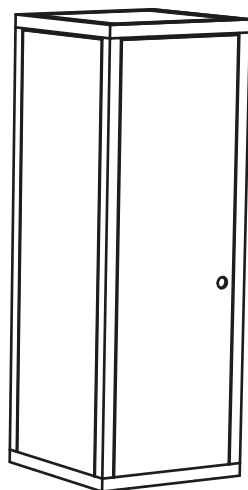
Lo stesso procedimento può essere eseguito per assemblare gli altri modelli di  
Juno. | The same procedure can be followed in order  
to assemble other models of Juno.

# JUNO

VL25  
by e-ggs



15 min



4x



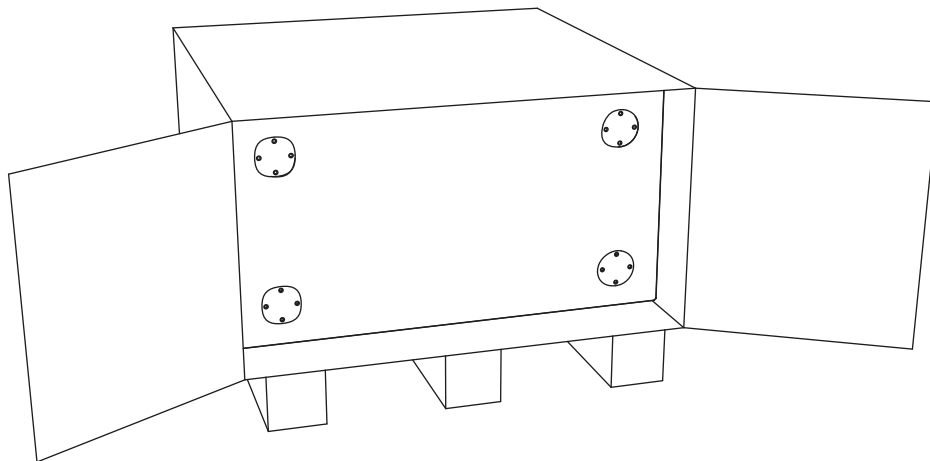
16x  
M6x16



1x  
4 mm

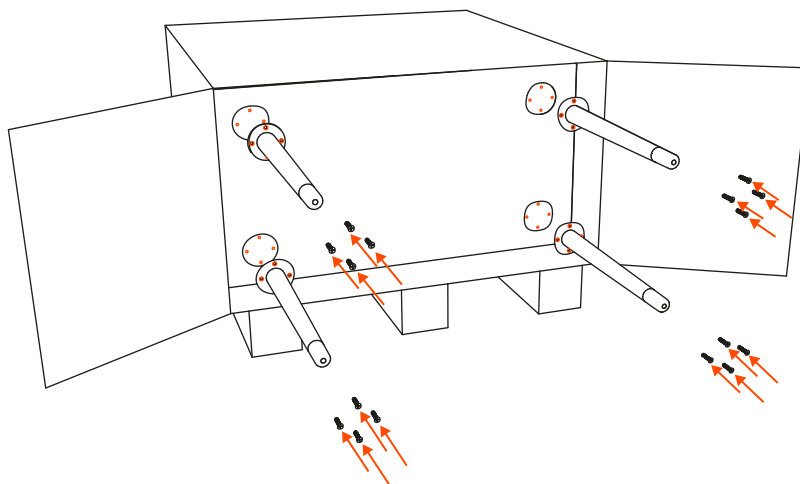


1



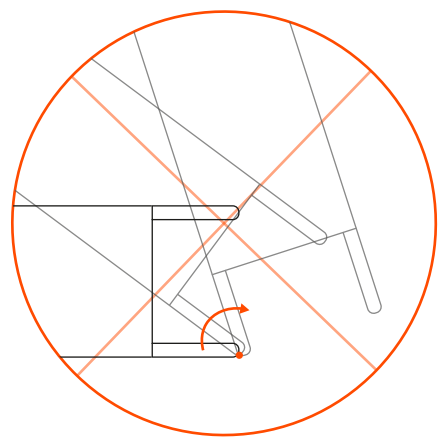
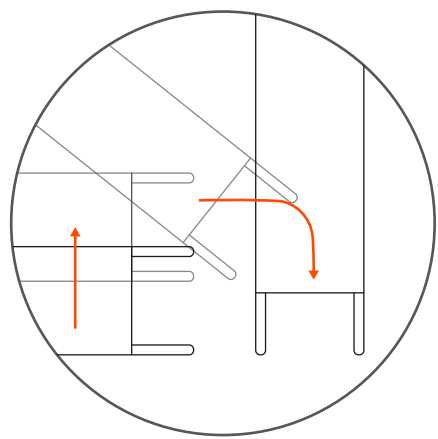
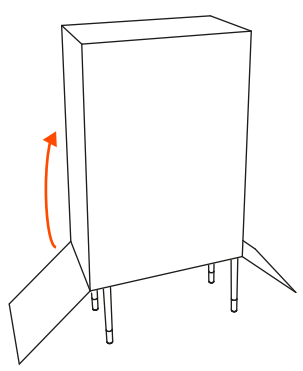
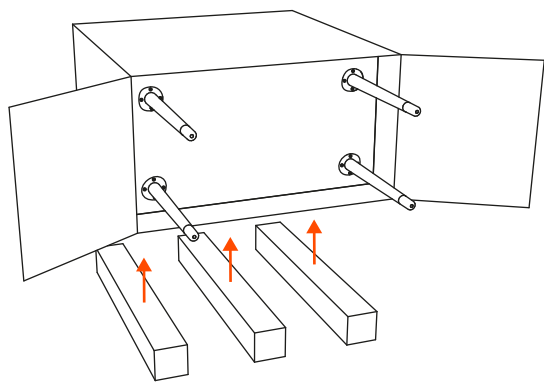
Appoggia la scatola sopra un piano orizzontale e apri il fondo | Put the box on the horizontal surface and open its bottom.

2



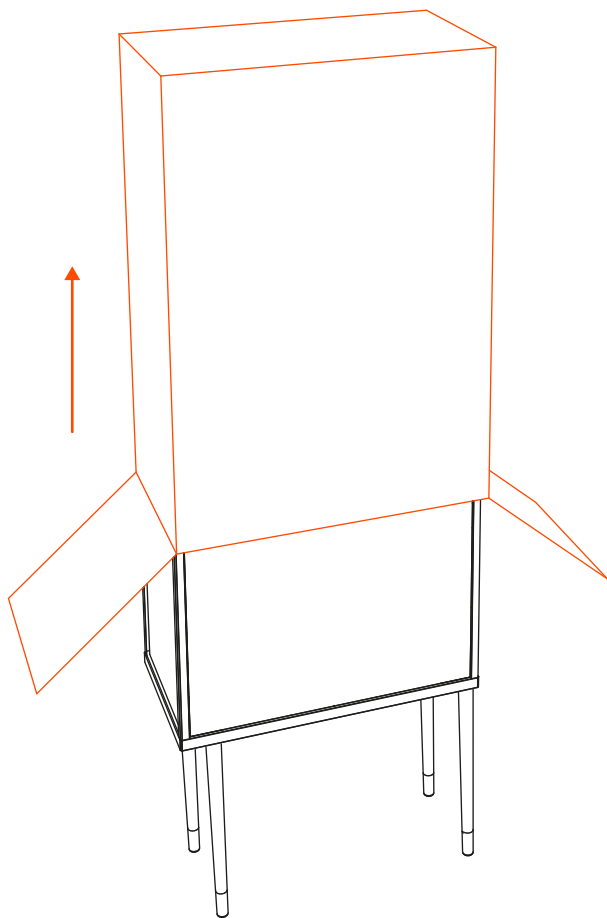
Avvita le gambe al corpo della vetrina. | Screw the legs into the vitrine's body.

3

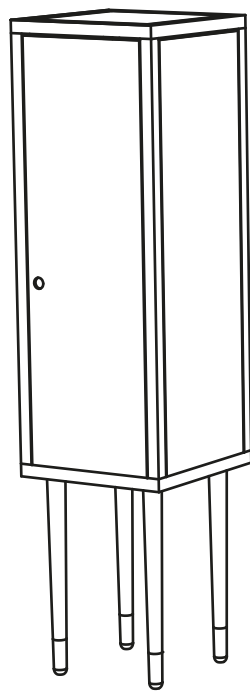


Solleva la scatola e posiziona la vetrina in verticale, appoggiandoti a terra con tutte e quattro le gambe. Fai attenzione a non alzare la vetrina facendo perno su due gambe. | Lift the box and place the vetrine in a vertical position, with all the four legs standing on the floor. Be careful not to lift the vetrine pivoting on two legs.

4



Rimuovi la scatola. | Put the box away.



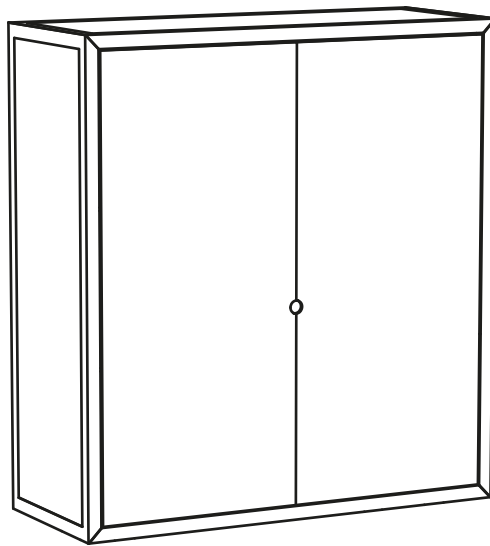
Lo stesso procedimento può essere eseguito per assemblare gli altri modelli di  
Juno. | The same procedure can be followed in order  
to assemble other models of Juno.

# JUNO

by e-ggs



15 min



4x

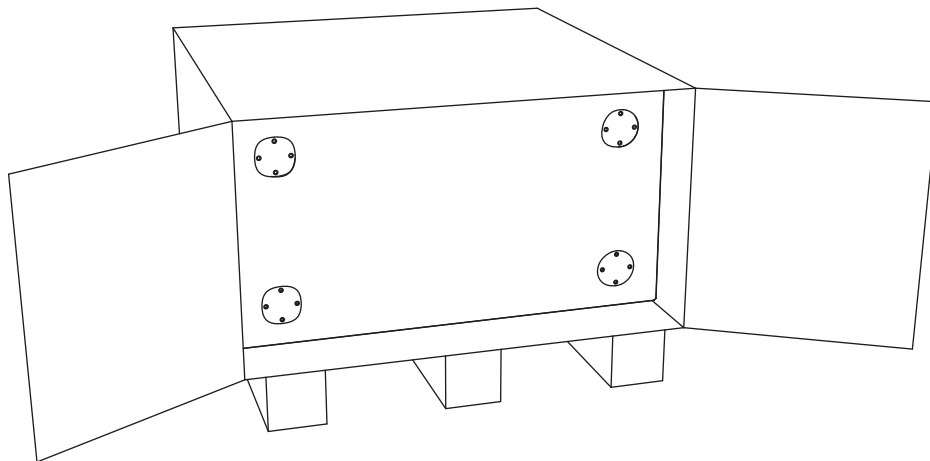


16x  
M6x16



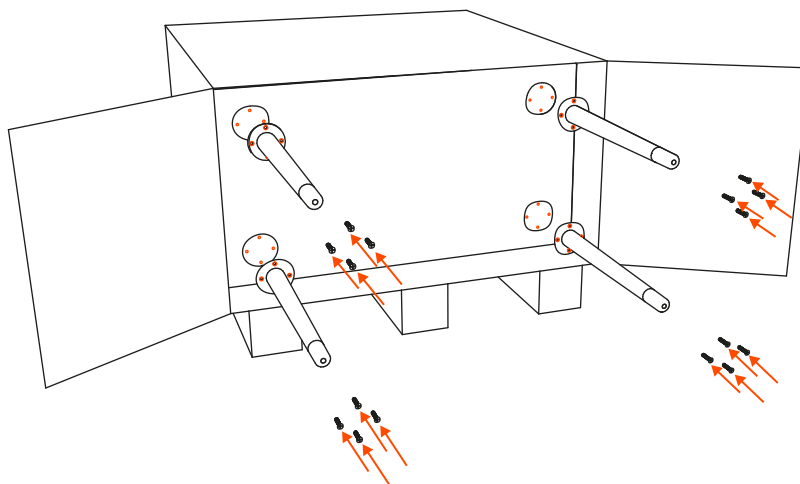
1x  
4 mm

1



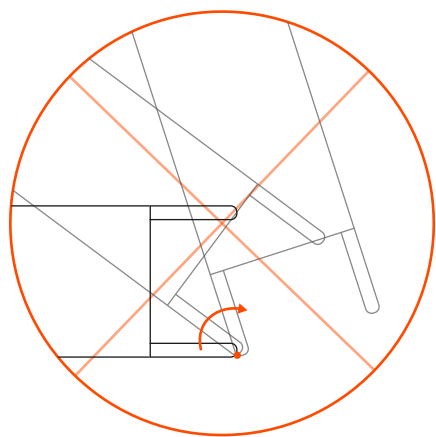
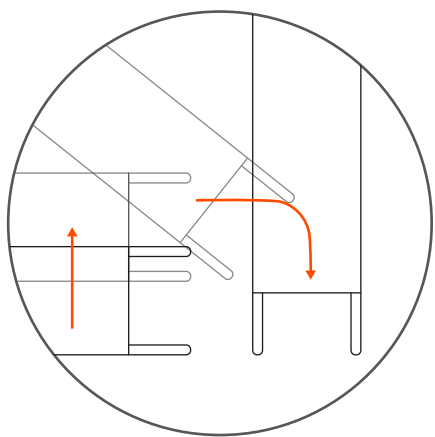
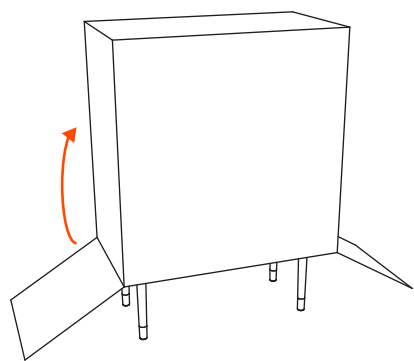
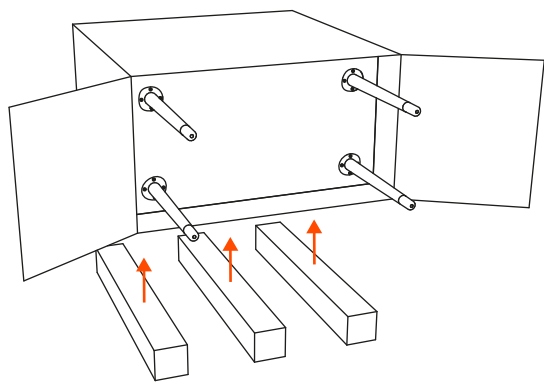
Appoggia la scatola sopra un piano orizzontale e apri il fondo | Put the box on the horizontal surface and open its bottom.

2



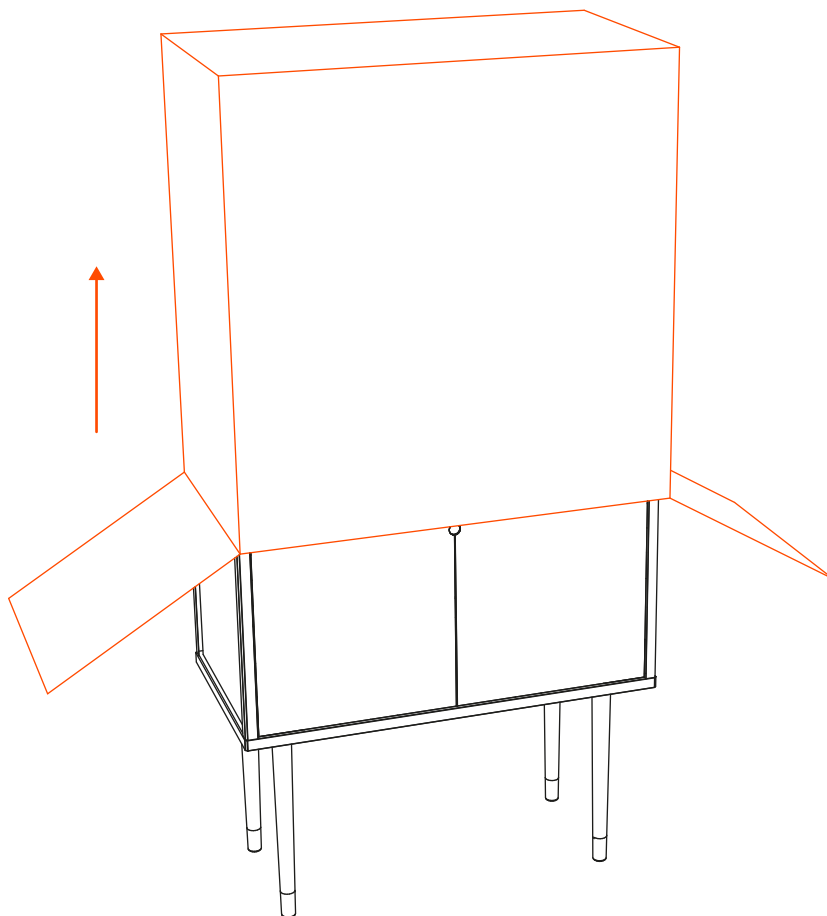
Avvita le gambe al corpo della vetrina. | Screw the legs into the vitrine's body.

3



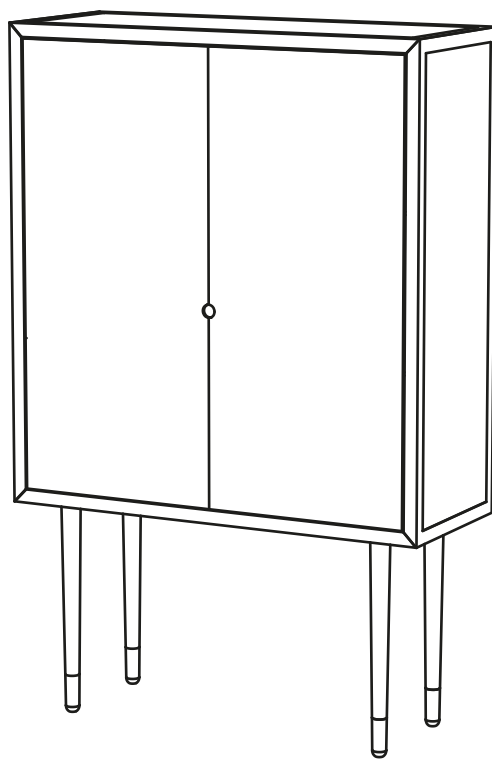
Solleva la scatola e posiziona la vetrina in verticale, appoggiandoti a terra con tutte e quattro le gambe. Fai attenzione a non alzare la vetrina facendo perno su due gambe. | Lift the box and place the vetrine in a vertical position, with all the four legs standing on the floor. Be careful not to lift the vetrine pivoting on two legs.

4



Rimuovi la scatola. | Put the box away.





Lo stesso procedimento può essere eseguito per assemblare gli altri modelli di  
Juno. | The same procedure can be followed in order  
to assemble other models of Juno.