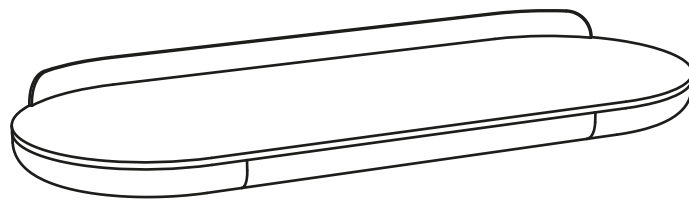


JUMBO

by Paolo Cappello



15 min



2x

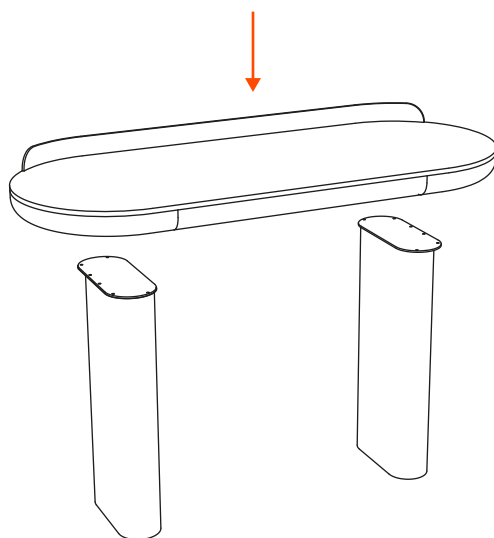


12x
M6x20



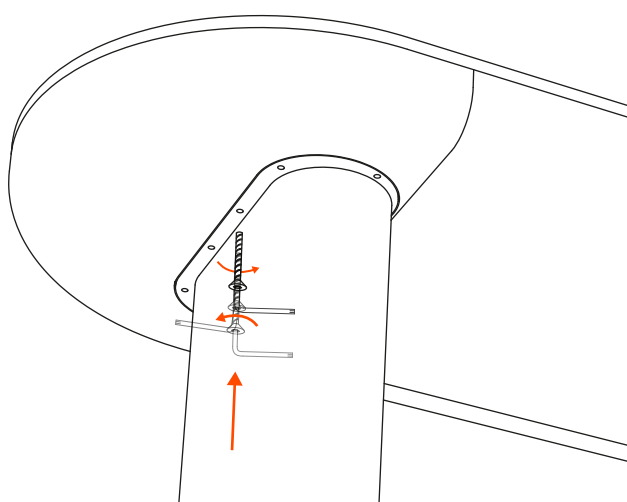
1x
4 mm

1



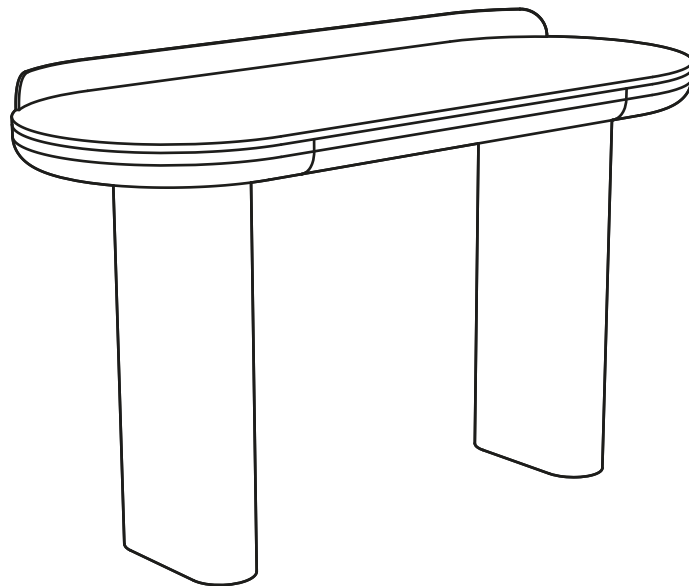
Appoggia il piano sopra la piastra di metallo. | Place the top on the metal plates.

2



Avvitare la piastra al piano. | Screw the metal plate to the top.

3



Questo oggetto è stato progettato, realizzato e raffinato in Italia. Lo abbiamo costruito attentamente, per fargli vivere anni e anni di storie domestiche.
This piece was designed, made and refined in Italy. It was carefully built, to let it experience years and years of domestic stories.