

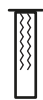
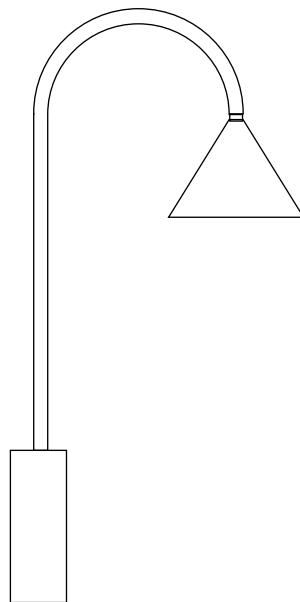
OZZ WALL S

LS16

by Paolo Cappello with Simone Sabatti



15 min



3x

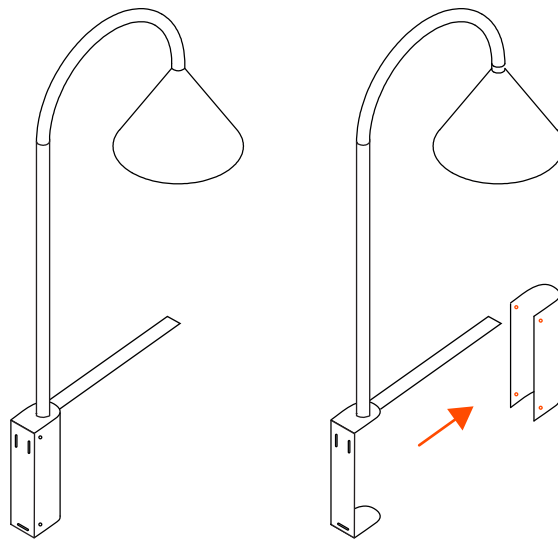


3x



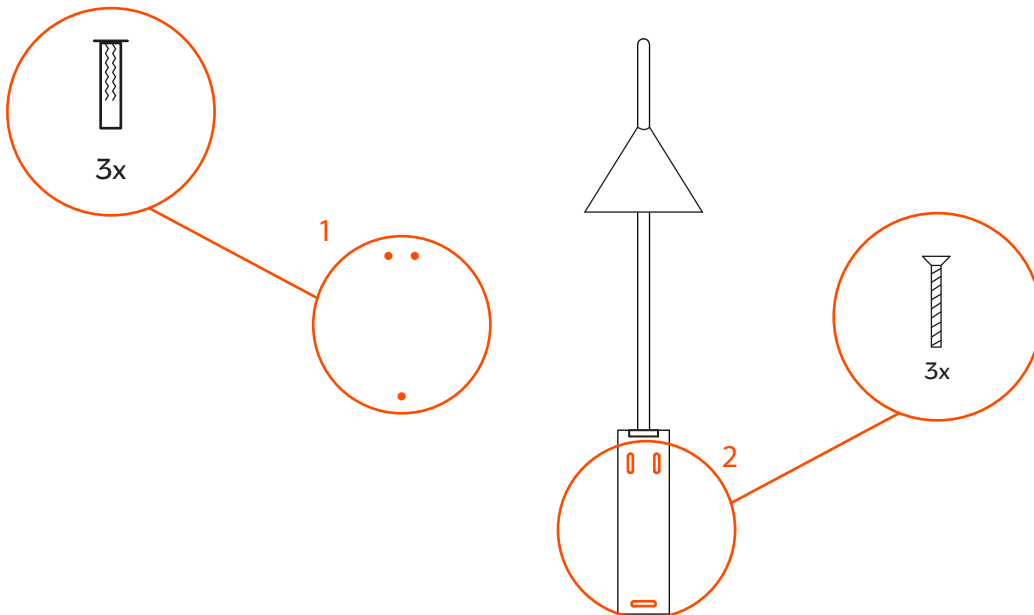
1x
2mm

1



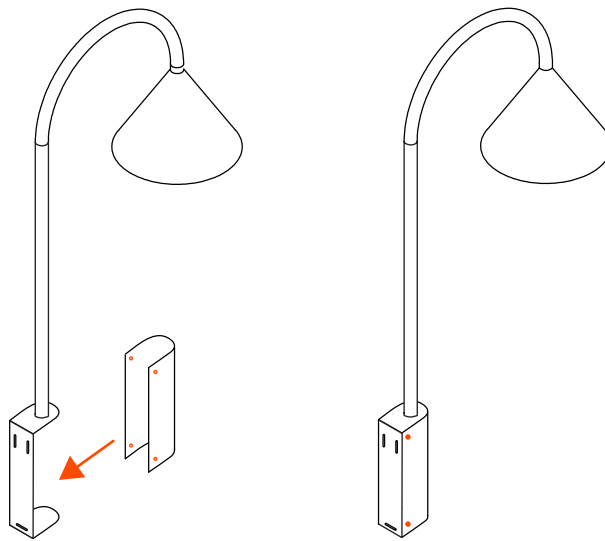
Per procedere al fissaggio della lampada al muro svita le 4 viti presenti sul profilo del basamento, quindi rimuovi la placca.
To fix the lamp to the wall, twist off the 4 screws on the basement of the lamp. Then, remove the plate.

2



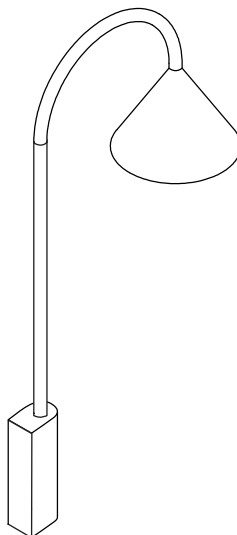
Posiziona i 3 tasselli in dotazione all'altezza desiderata. Successivamente, blocca il corpo della lampada con le 3 viti e collegala alla rete.
Set the 3 plugs supplied at the desired height, so lock the body lamp with the 3 screws. Then, connect it to the power grid.

3



Infine riposiziona la placca e fissala con le 4 viti rimosse inizialmente.
At last, reset the plate in the starting position, using the 4 screws.

4



Questo oggetto è stato progettato, realizzato e raffinato in Italia. Lo abbiamo costruito attentamente, per fargli vivere anni e anni di storie domestiche.
This piece was designed, made and refined in Italy. It was carefully built, to let it experience years and years of domestic stories.

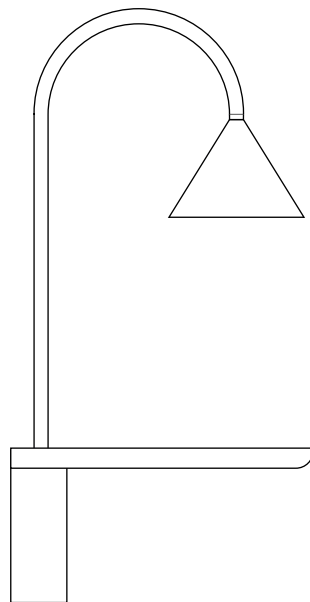
OZZ WALL S (with shelf)

LS 15

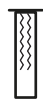
by Paolo Cappello with Simone Sabatti



15 min



1x
M6x16



3x

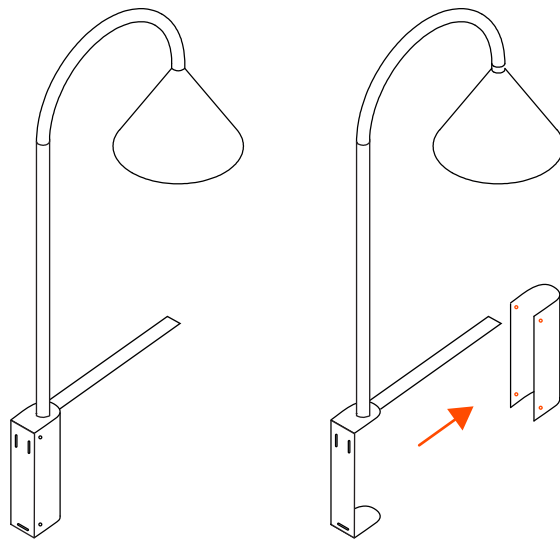


3x



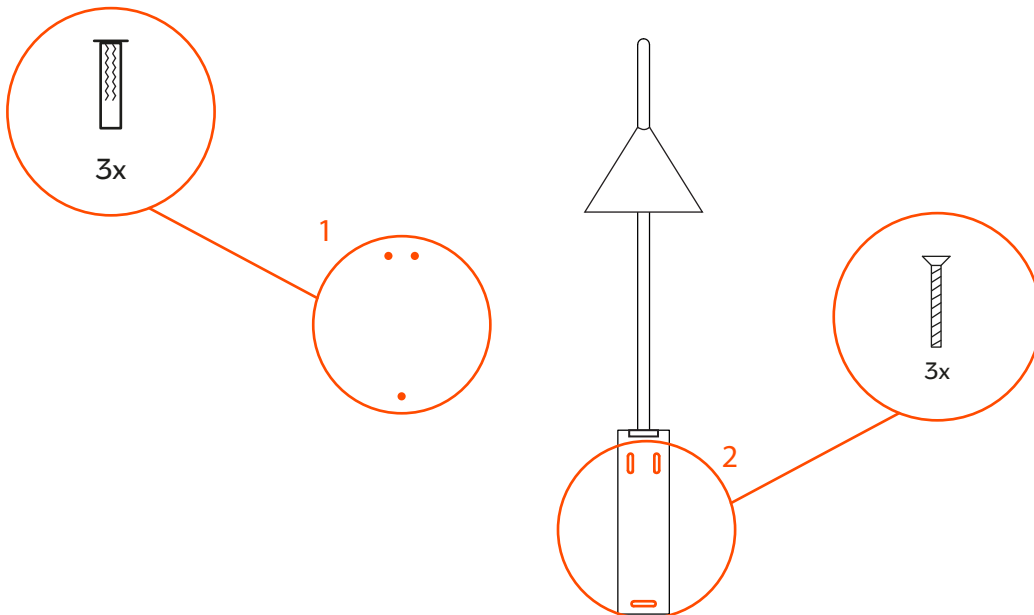
1x
2mm

1



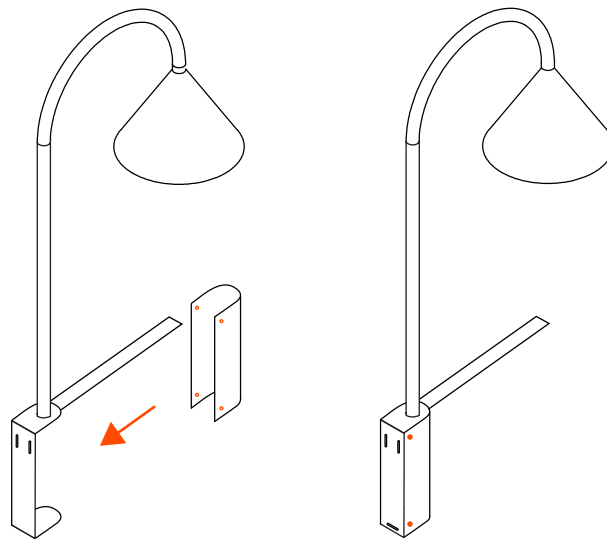
Per procedere al fissaggio della lampada al muro svita le 4 viti presenti sul profilo del basamento, quindi rimuovi la placca.
To fix the lamp to the wall, twist off the 4 screws on the basement of the lamp.
Then, remove the plate.

2



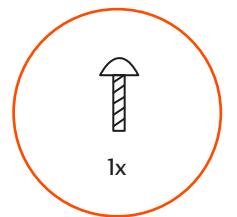
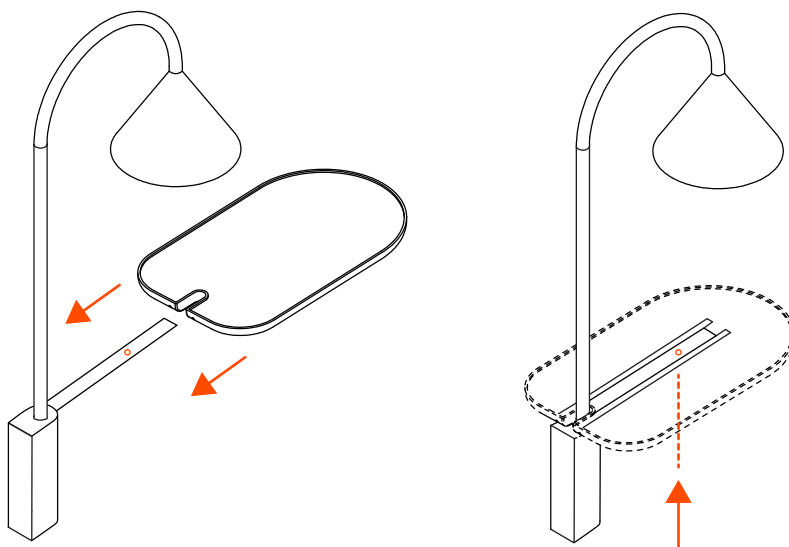
Posiziona i 3 tasselli in dotazione all'altezza desiderata. Successivamente, blocca il corpo della lampada con le 3 viti e collegala alla rete.
Set the 3 plugs supplied at the desired height, so lock the body lamp with the 3 screws. Then, connect it to the power grid.

3



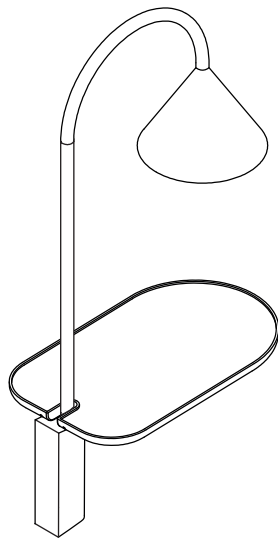
Riposiziona la placca e fissala con le 4 viti rimosse inizialmente.
Reset the plate in the starting position, using the 4 screws.

4



Infine, inserisci la mensola e fissala tramite il foro presente sulla corsia.
At last, insert and fix the shelf through the hole there on the lane.

5



Questo oggetto è stato progettato, realizzato e raffinato in Italia. Lo abbiamo costruito attentamente, per fargli vivere anni e anni di storie domestiche.
This piece was designed, made and refined in Italy. It was carefully built, to let it experience years and years of domestic stories.