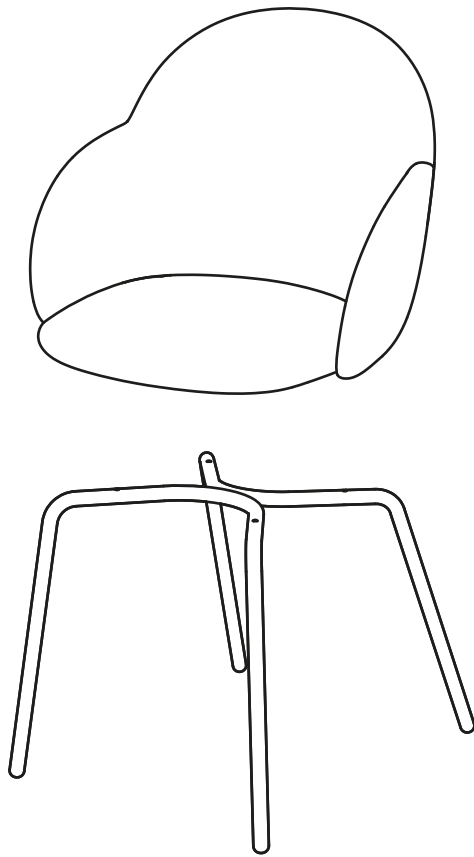


IOLA ARMRESTS

by e-ggs



5 min

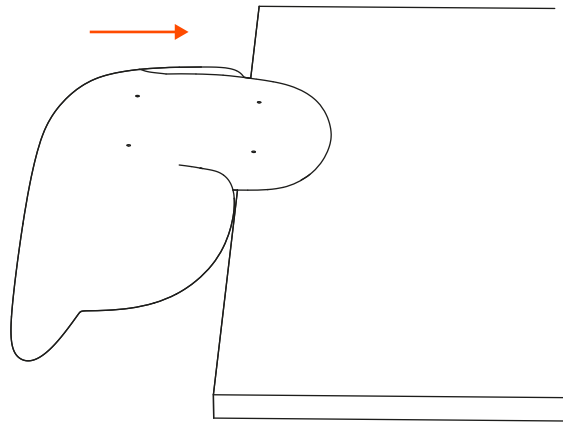


4x
M6x30



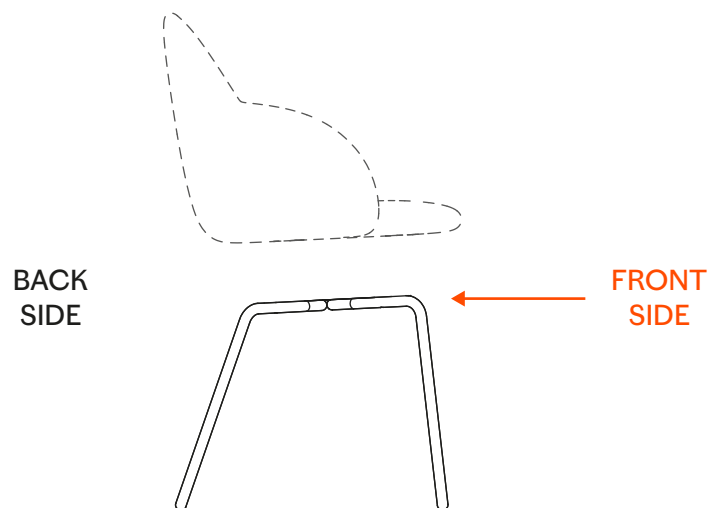
1x
4 mm

1



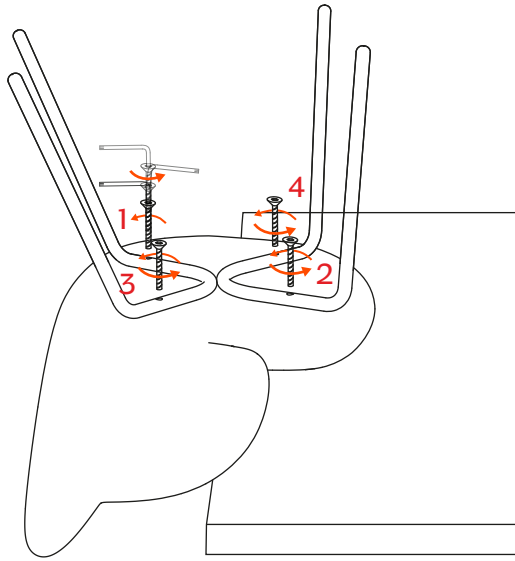
Posizionare la seduta capovolta sopra un piano di appoggio come da immagine. | Lay the shell upside-down, over a bearing surface, as shown in the picture.

2

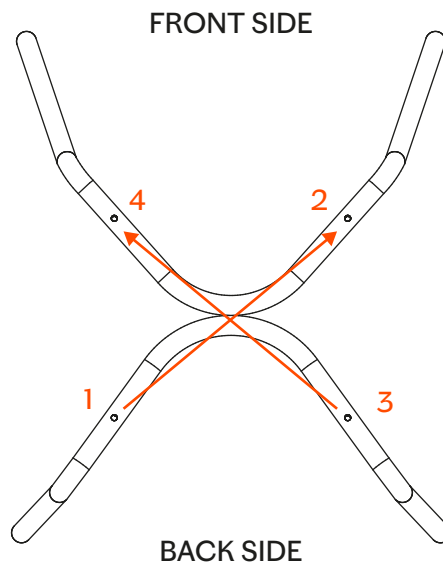


ATTENZIONE! La parte frontale della base in metallo è quella **più alta**, come da immagine. | WARNING! The front-side of the metal base is the **higher** one, as shown in the picture.

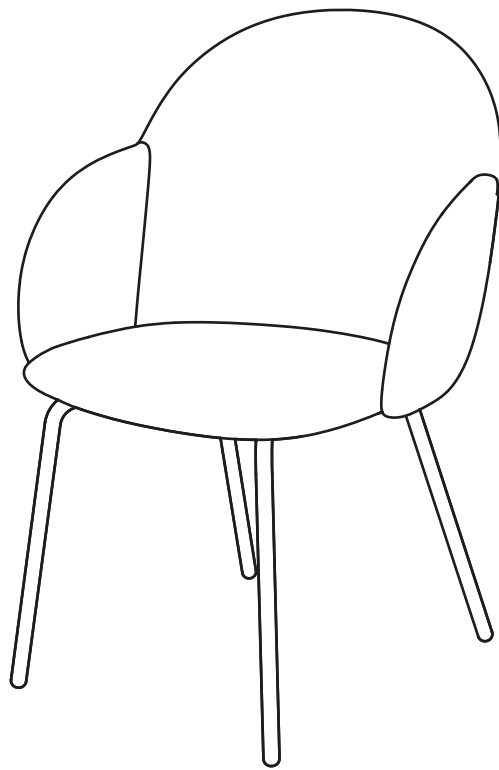
3



Posizionare la struttura della sedia capovolta sopra la seduta ed avvitare i due componenti con le viti fornite. | Put the chair metal base on the shell layed previously upside-down and screw the two elements with the given screws.



Avvitare la base seguendo l'ordine dei numeri illustrati, per garantire maggior precisione nel montaggio. | Screw the metal base, following the illustrated order, to ensure a higher precision.



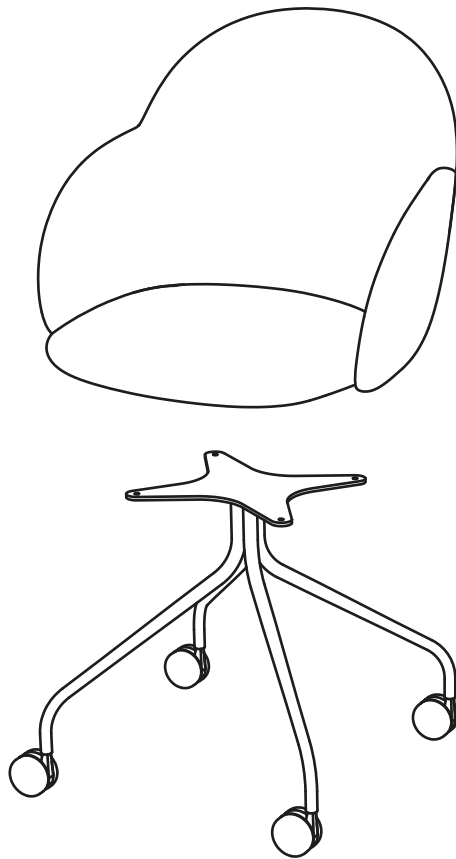
Questo oggetto è stato progettato, realizzato e raffinato in Italia. Lo abbiamo costruito attentamente, per fargli vivere anni e anni di storie domestiche.
This piece was designed, made and refined in Italy. It was carefully built, to let it experience years and years of domestic stories.

IOLA OFFICE ARMRESTS

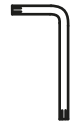
by e-ggs



5 min

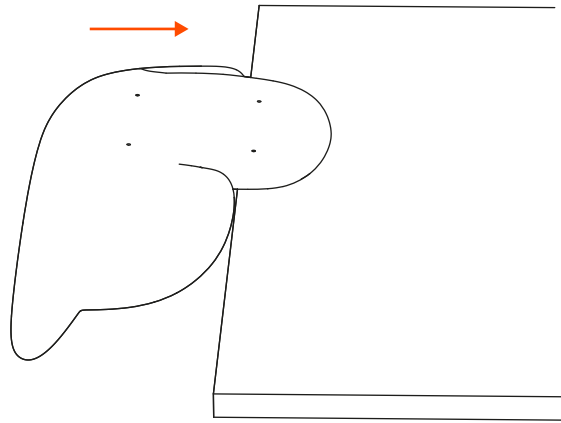


4x
M6x20



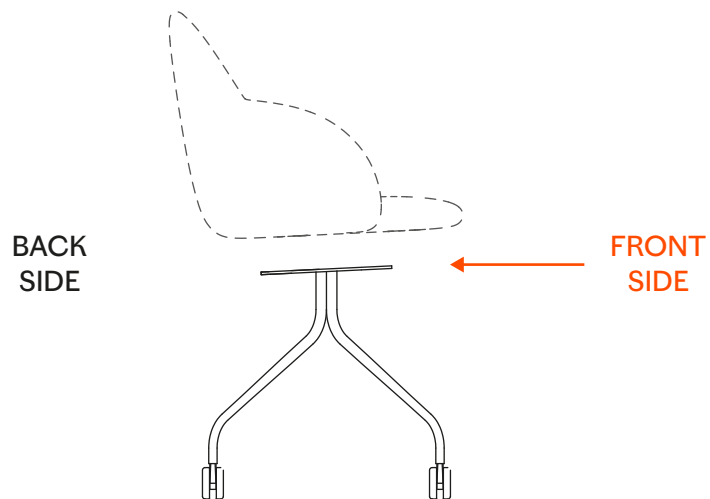
1x
4 mm

1



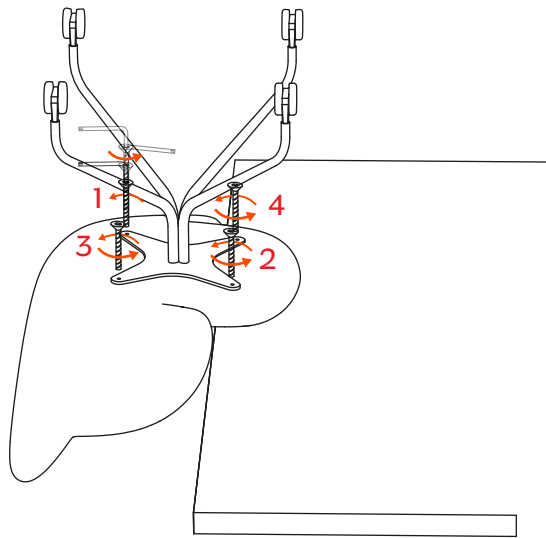
Posizionare la seduta capovolta sopra un piano di appoggio come da immagine. | Lay the shell upside-down, over a bearing surface, as shown in the picture.

2

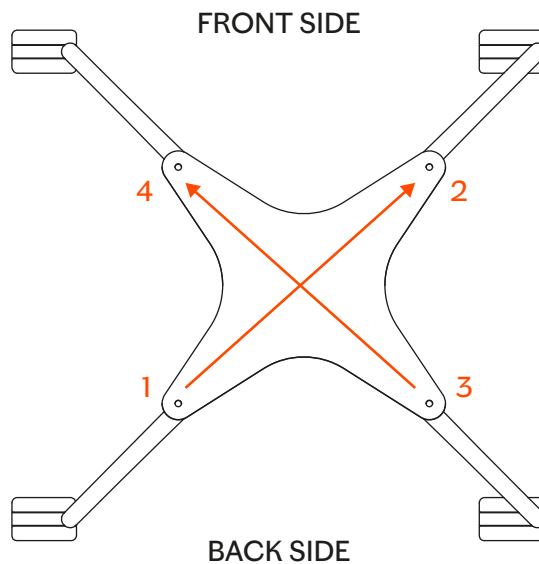


ATTENZIONE! La parte frontale della base su ruote è quella **più alta**, come da immagine. | WARNING! The front-side of the swivel 4-star base on castors is the **higher** one, as shown in the picture.

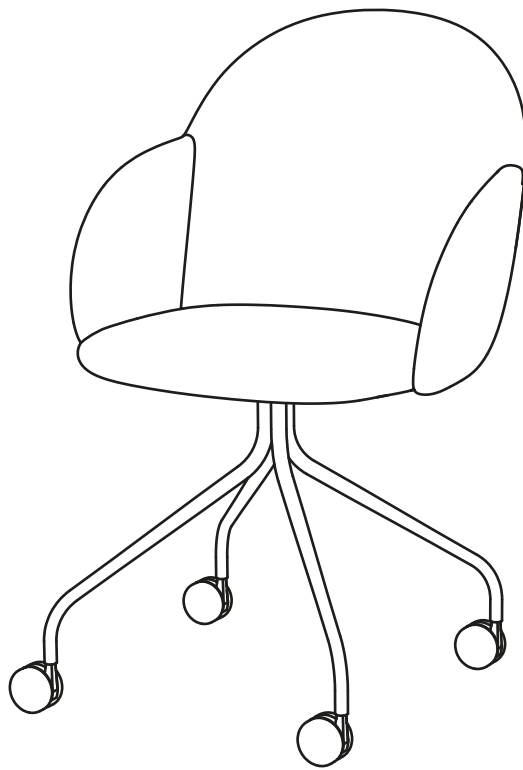
3



Posizionare la base con ruote capovolta sopra la seduta ed avvitare idue componenti con le viti fornite. | Put the chair swivel base on castors on the shell layed previously upside-down and screw the two elements with the given screws.



Avvitare la base seguendo l'ordine dei numeri illustrati, per garantire maggior precisione nel montaggio. | Screw the swivel base on castors, following the illustrated order, to ensure a higher precision.



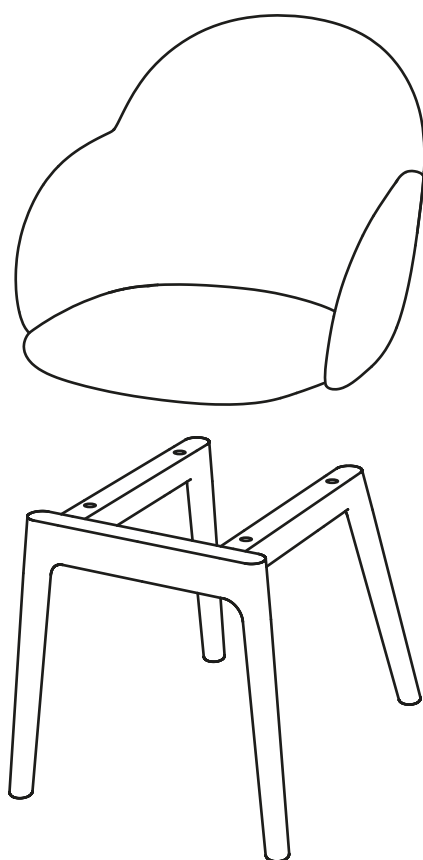
Questo oggetto è stato progettato, realizzato e raffinato in Italia. Lo abbiamo costruito attentamente, per fargli vivere anni e anni di storie domestiche.
This piece was designed, made and refined in Italy. It was carefully built, to let it experience years and years of domestic stories.

IOLA WOOD ARMRESTS

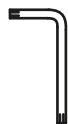
by e-ggs



5 min

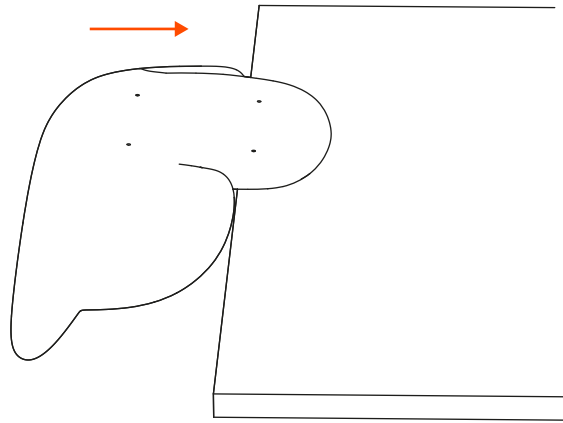


4x
M6x60



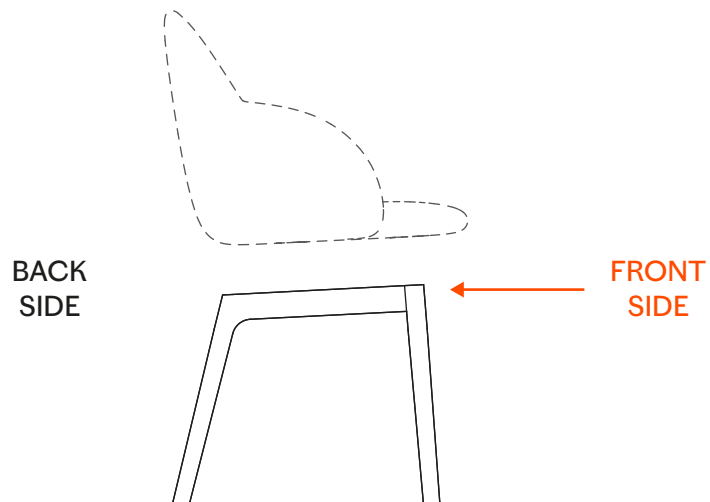
1x
4 mm

1



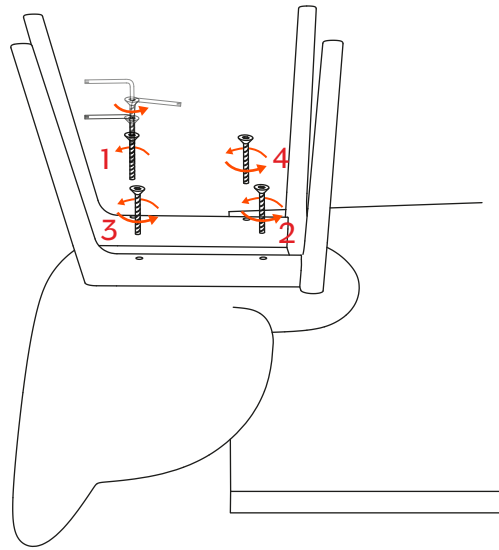
Posizionare la seduta capovolta sopra un piano di appoggio come da immagine. | Lay the shell upside-down, over a bearing surface, as shown in the picture.

2

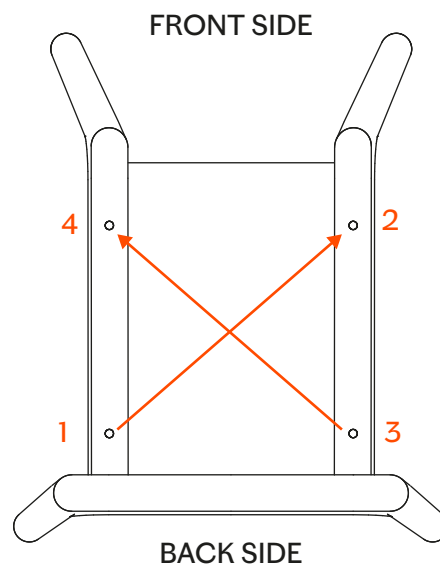


ATTENZIONE! La parte frontale della base in legno è quella **più alta**, come da immagine. | WARNING! The front-side of the wooden base is the **higher** one, as shown in the picture.

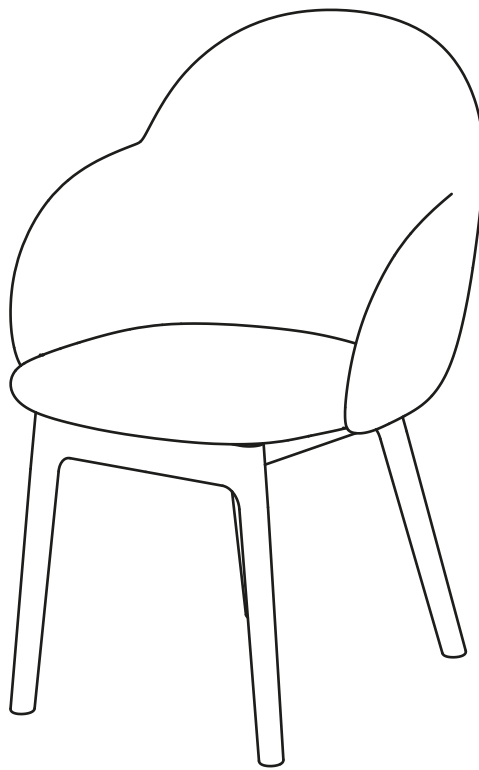
3



Posizionare la struttura della sedia capovolta sopra la seduta ed avvitare i due componenti con le viti fornite. | Put the chair wooden base on the shell layed previously upside-down and screw the two elements with the given screws.



Avvitare la base seguendo l'ordine dei numeri illustrati, per garantire maggior precisione nel montaggio. | Screw the wooden base following the illustrated order, to ensure a higher precision.



Questo oggetto è stato progettato, realizzato e raffinato in Italia. Lo abbiamo costruito attentamente, per fargli vivere anni e anni di storie domestiche.
This piece was designed, made and refined in Italy. It was carefully built, to let it experience years and years of domestic stories.