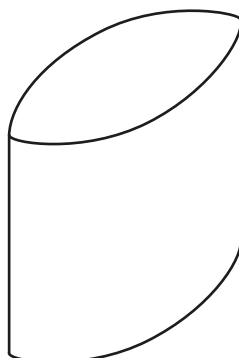


PLAUTO MAXXXI

by Paolo Cappello and Simone Sabatti



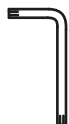
15 min



3x



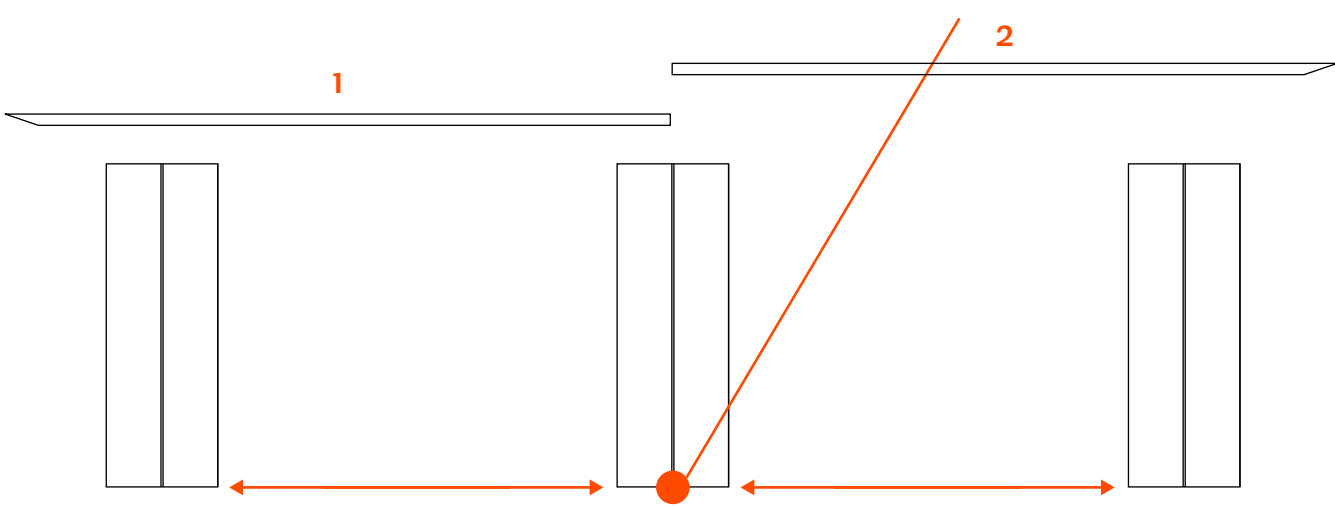
8x
M8x25



1x
5 mm

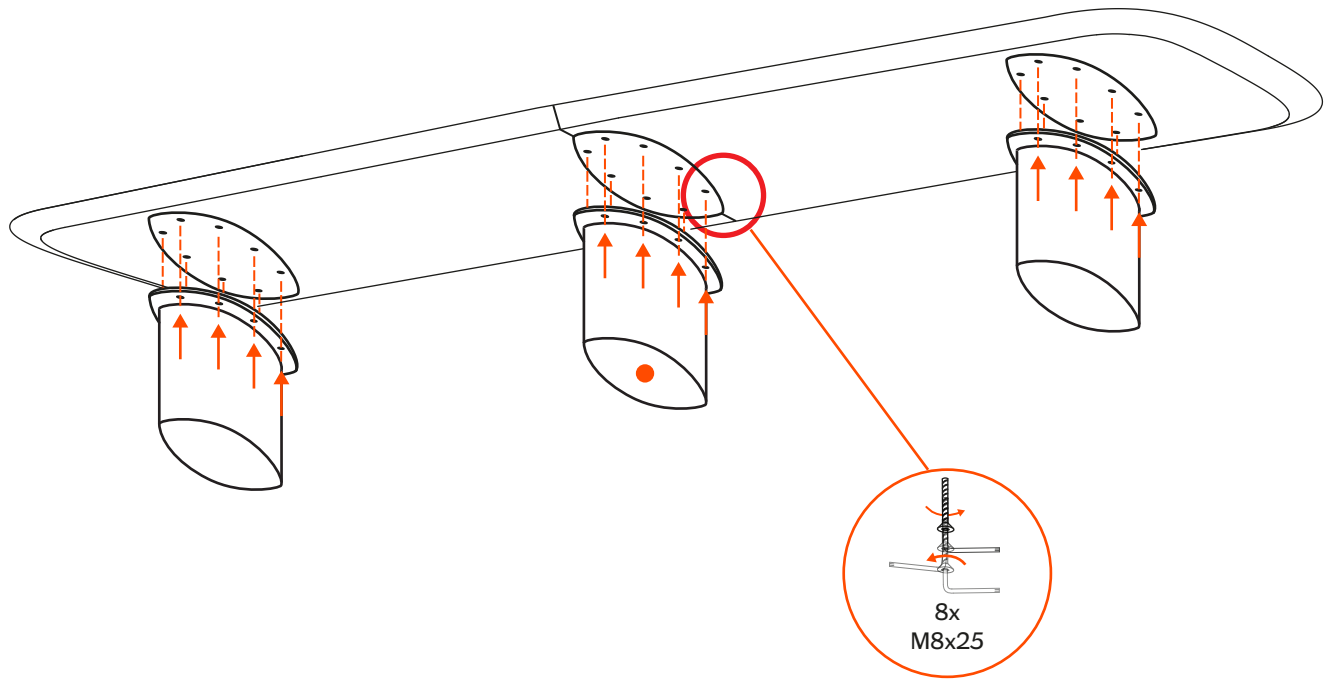
1

ATTENZIONE! La gamba centrale è segnalata da un bollino rosso sul fondo.
ATTENTION! The central leg is marked with a red sticker on the bottom.

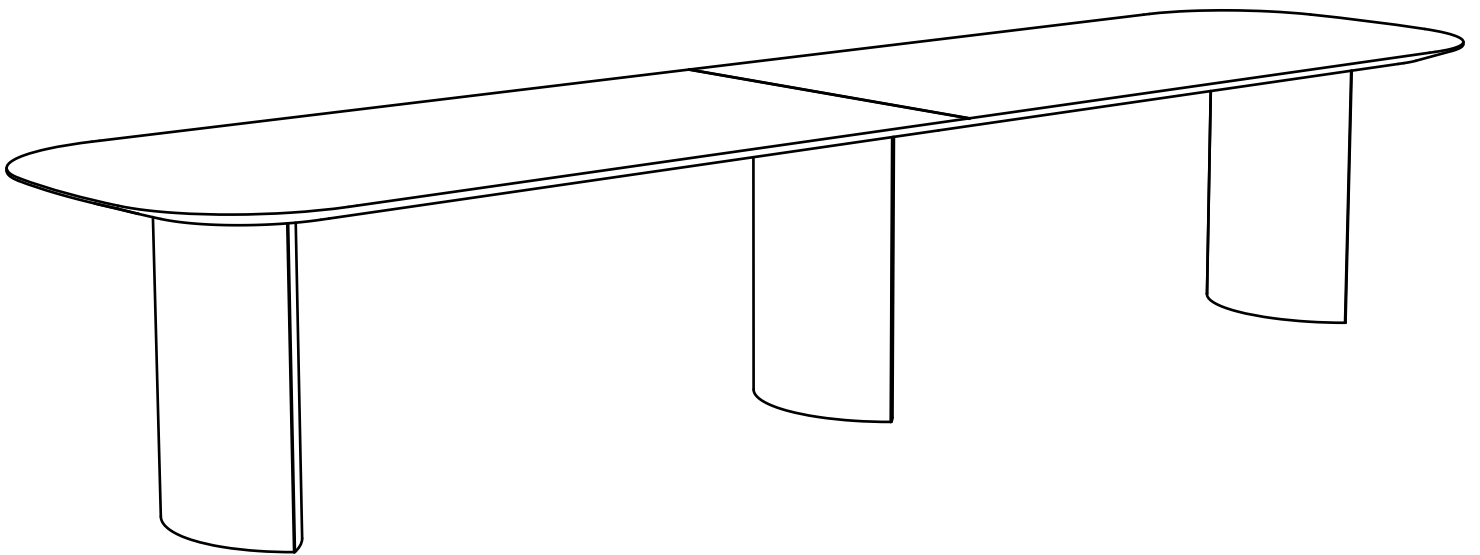


Posiziona le gambe sul pavimento secondo la distanza indicata:
 104cm (top 400cm), 124 (top 480cm), 164 (top 600cm).
 Successivamente, appoggia un piano per volta.
 Place the legs on the floor with the following instructions:
 103,9cm (top 400cm), 123,9 (top 480cm), 163,9 (top 600cm).
 Afterwards, place one half of the top at a time.

2



Avvita la piastra al relativo sottopiano.
 Screw the metal plate to the related undertop.



Questo oggetto è stato progettato, realizzato e raffinato in Italia. Lo abbiamo costruito attentamente, per fargli vivere anni e anni di storie domestiche.
This piece was designed, made and refined in Italy. It was carefully built, to let it experience years and years of domestic stories.